

Montážní návod

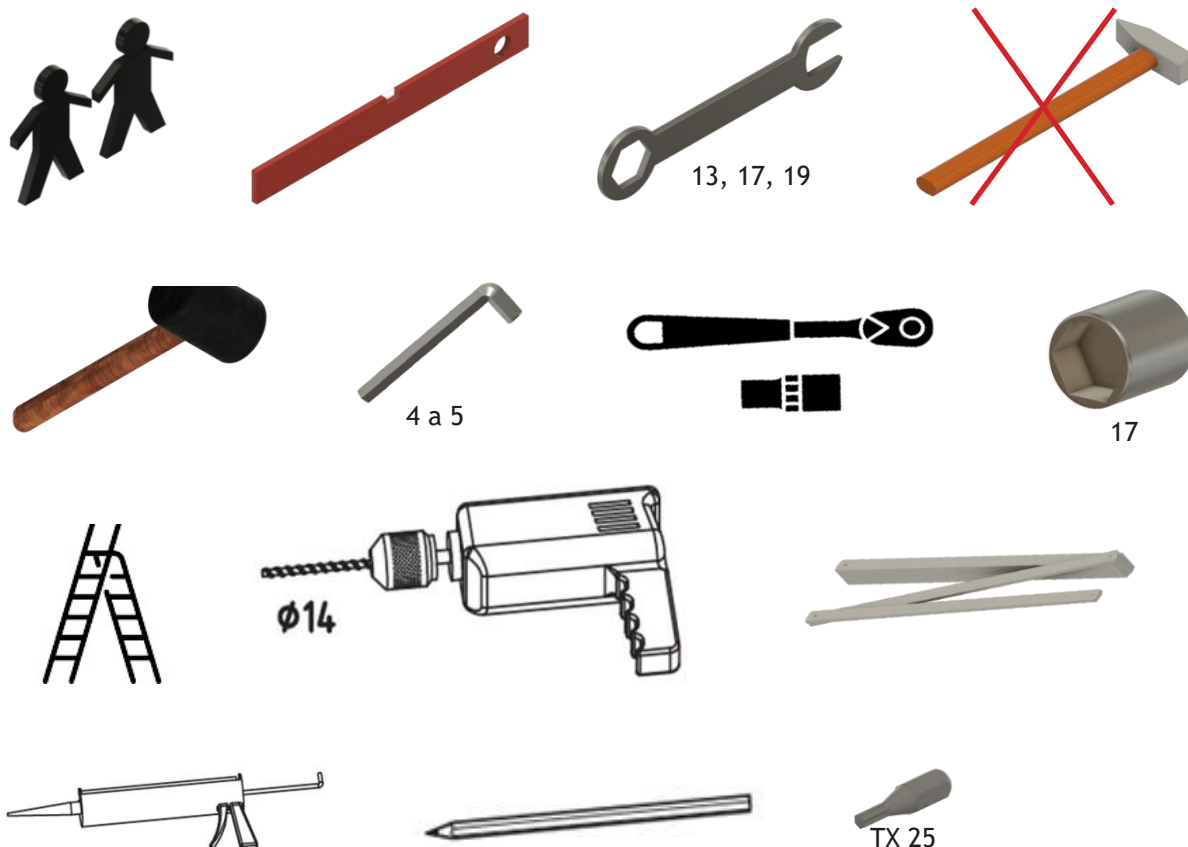
Hliníková pergola Premium 3x3 m



Bezpečnostní doporučení | Pokyny k montáži | Péče a údržba

- Dodržujte místní stavební předpisy a pásma sněhové zátěže ve vaší oblasti.
 - Díly před montáží roztřídte a zkontrolujte, zda množství dodaného zboží odpovídá soupisu dílů v návodu k montáži. Pokud zjistíte nesrovnalosti, obraťte se na prodejce a oznamte mu chybějící díly.
 - Montáž pergoly provádějte minimálně ve dvou osobách.
 - Dodržujte pokyny a montážní kroky v návodu k montáži.
 - Nevstupujte na dutinkové desky bez předchozího příčného položení prken (min. přes 2 krokve).
 - V každém případě se vyhněte bodovým zatížením.
 - Ze střechy pravidelně odstraňujte sněh.
 - Zatížení sněhem: Modely se střešní hloubkou 3 m: 200 kg/m² a modely s hloubkou střechy 4 m: 150 kg/m²
 - Dodaný upevňovací materiál je určen pouze do nosného zdiva. Pokud máte zateplení, duté cihly atd. použijte vlastní upevňovací materiál.
 - Střešní okap udržujte bez listí, nečistot a sněhu
 - Montáž pergoly provádějte na rovném, pevném povrchu (např. beton, betonové desky).
- Rozměry základu: Délka 40 cm x šířka 40 cm x hloubka 80 cm**
- Dutinkové desky čistěte vodou a jemným čisticím prostředkem, nepoužívejte abraziva, aceton ani prostředky s obsahem rozpouštědel!
 - **Profil pro připojení ke zdi musí být připevněn v následující výšce (měřeno na horním kraji profilu)**
 - 3m hloubka: 240 cm = 7° - 300 cm =
 - 20° 4m hloubka: 240 cm = 5° - 340 cm = 20°
 - Příčník/vaznici je možné posunout směrem ke zdi domu max. 60 cm, vznikne tak větší sklon (spád) střechy
 - Montujte polykarbonátové desky obrácené směrem ven (ke slunci) stranou, která je pokryta ochrannou vrstvou proti UV záření. Tato strana je krytá fólií.

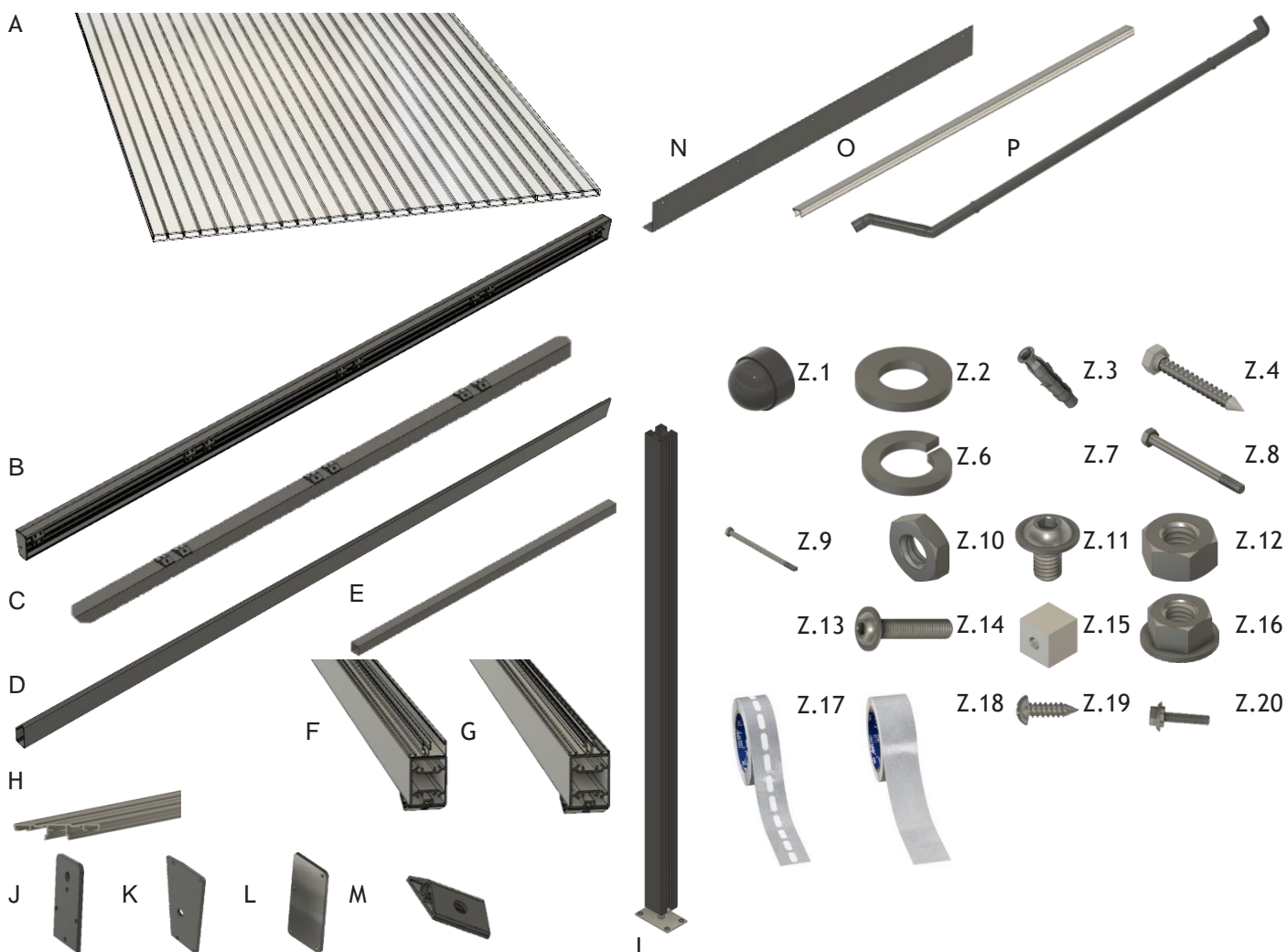
Odchytky barev a velikostí atd. jsou, v rámci obvyklých tolerancí, povoleny. Naše doporučení vás neosvobozují od povinnosti odpovědného zkontrolování výrobku. Prosíme, v případě pochybností využijte našeho odborného poradenství. Technické změny vyhrazeny.



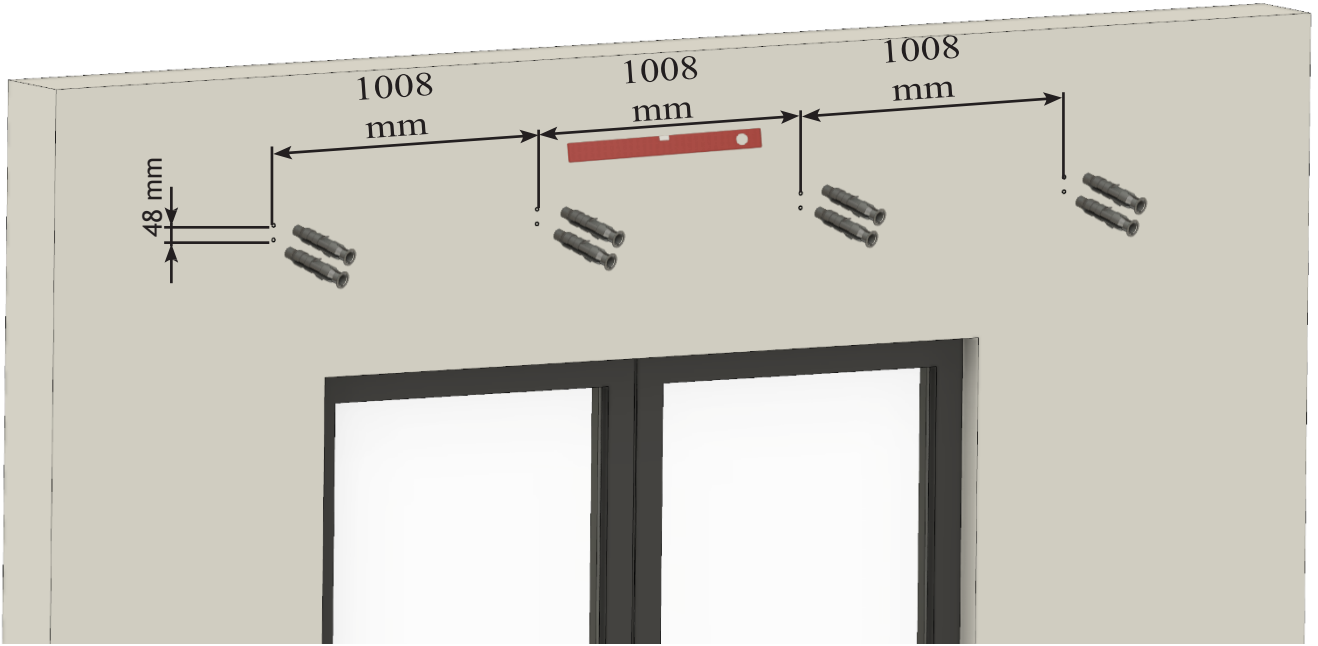
Soupis dílů

Č.	Označení		Počet
A	Dutinková deska 980 x 3000 mm		3x
B	Připojení ke zdi vč. přemontovaných úložných profilů		1x
C	Přední příčník / vaznice		1x
D	Dešťový okap		1x
E	Příčná vzpěra 30x30x948 mm		3x
F	Krajní krokve levá a pravá (částečně přemontované)		2x
G	Krokev středová (částečně přemontovaná)		2x
H	H profil		4x
I	Přemontované sloupky s podstavcem		2x
J	Kryt přední příčník / vaznice		2x
K	Kryt připojení ke zdi		2x
L	Kryt dešťový okap		2x
M	Profil uložení		4x
N	Zakrytí připojení ke zdi		3x
O	U-profil pro dutinkové desky		6x
P	Odvod dešťové vody		1x
Z.1	4295896 - krycí klobouček SW 19		4x
Z.2	9210407 - 10,5 VZ DIN 125		16x
Z.3	9210408 - hmoždinka 12 mm		16x
Z.4	9210411 - 10x80 VZ DIN 571		16x
Z.6	9210481 - M12 DIN 127 B VZ		8x
Z.7			

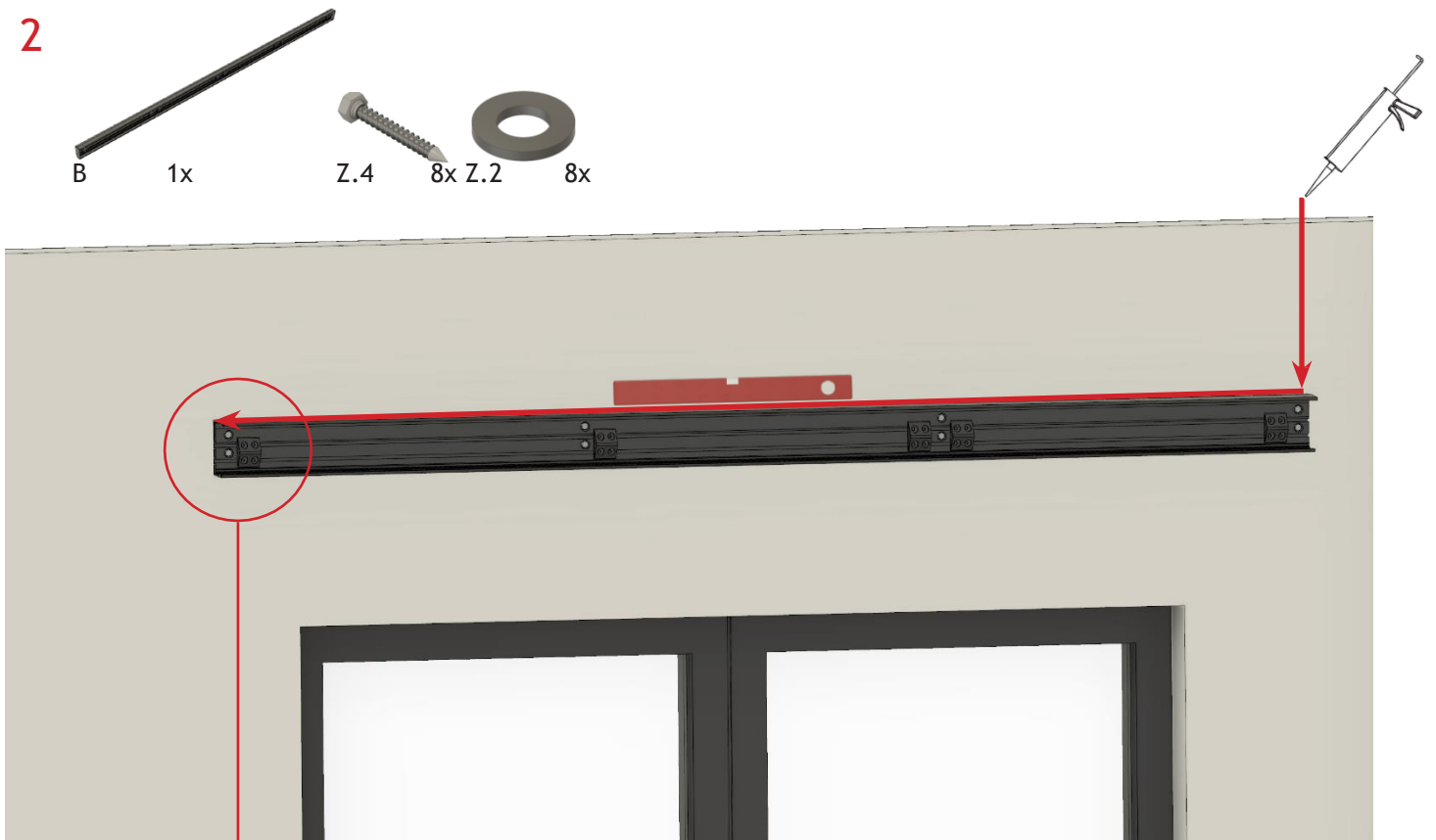
Z.8	9210483 - M12x140 DIN 931 8.8			4 x
Z.9	9210484 - M12x200 DIN 931 8.8			4x
Z.10	9210485 - M6 DIN 439			8x
Z.11	9210486 - M6x10 ISO 7380-2 10.9			8x
Z.12	9210487 - M8 DIN 934 VZ			8x
Z.13				
Z.14	9210490 - M8x40 ISO 7380-2 10.9			14x
Z.15	Uchycení příčnicku			6x
Z.16	M8 DIN 1661 A2			8x
Z.17	Krycí páska na hrany s membránou			1x
Z.18	Krycí páska na hrany bez membrány (volitelně)			1x
Z.19	9210479 - 4,8x13 ISO 14585 A2 TX C			33x
Z.20	Ocelový nerezový šroub 6,3x32 vč. membránového těsnění			24x



1
Z.3 8x



2
B 1x Z.4 8x Z.2 8x



3.



F

2x



M

2x



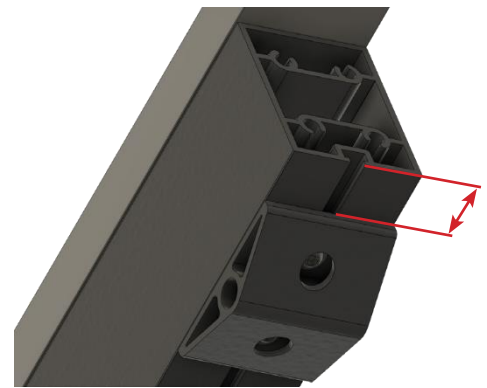
Z.10

4x



Z.11

4x



Vzdálenost

min. 100 mm
max. 600 mm

1x vlevo |
1x vpravo |

3a.



G

2x



M

2x



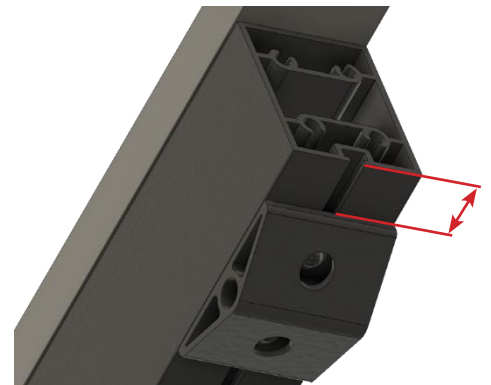
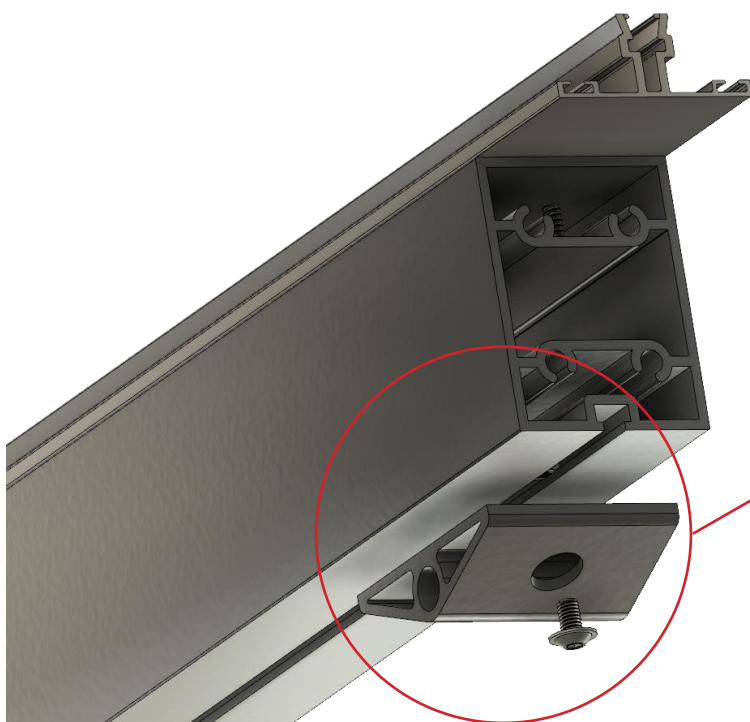
Z.10

4x



Z.11

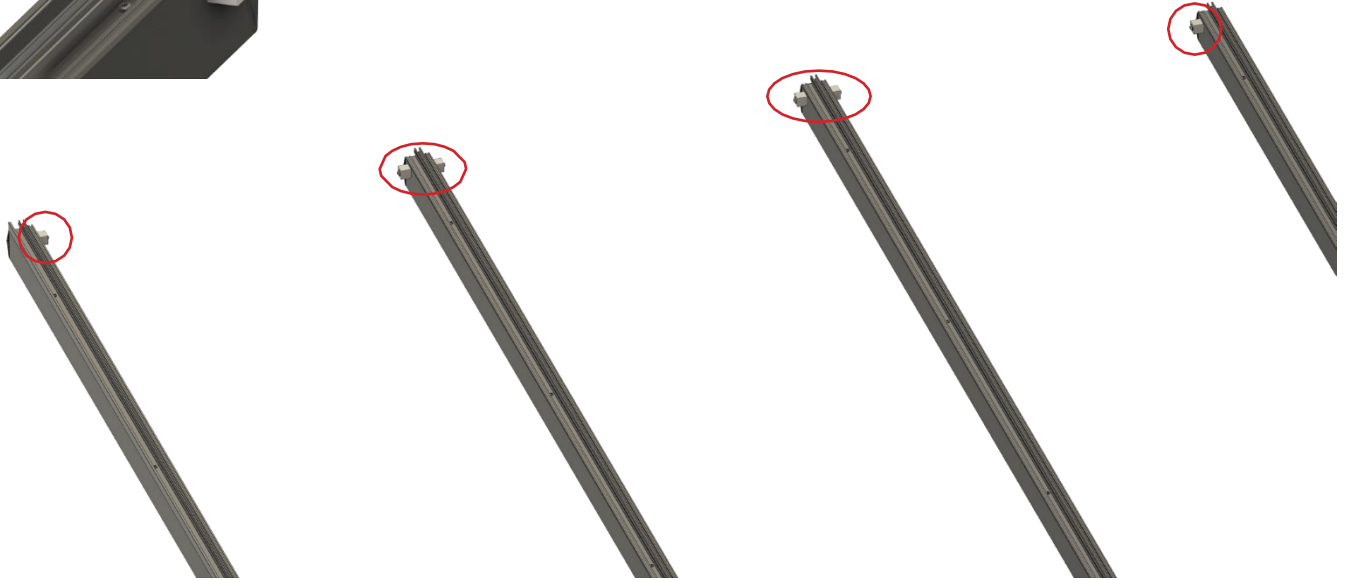
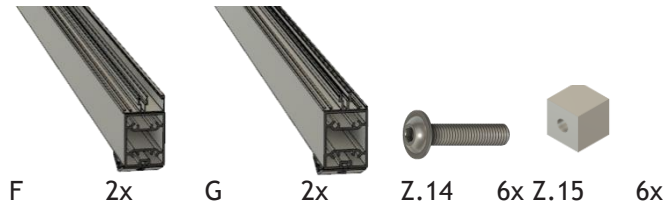
4x



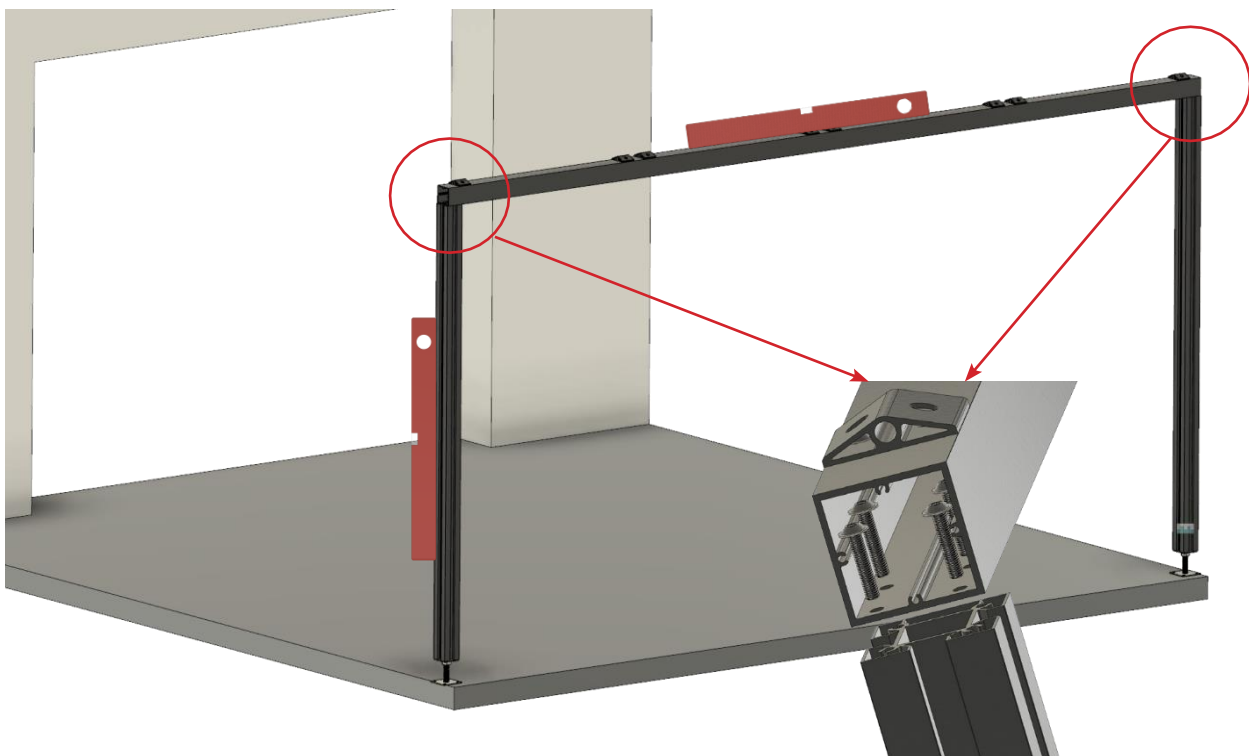
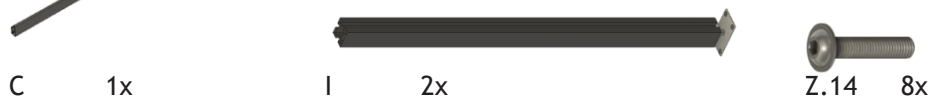
Vzdálenost |

min. 100 mm
max. 600 mm

3b.



4.



5.



F 1x
1x vlevo



J 1x



K 1x



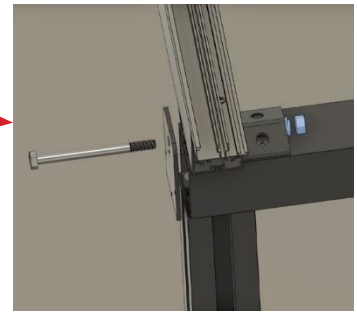
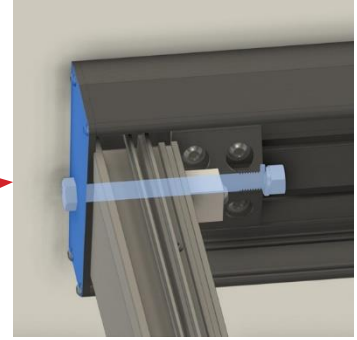
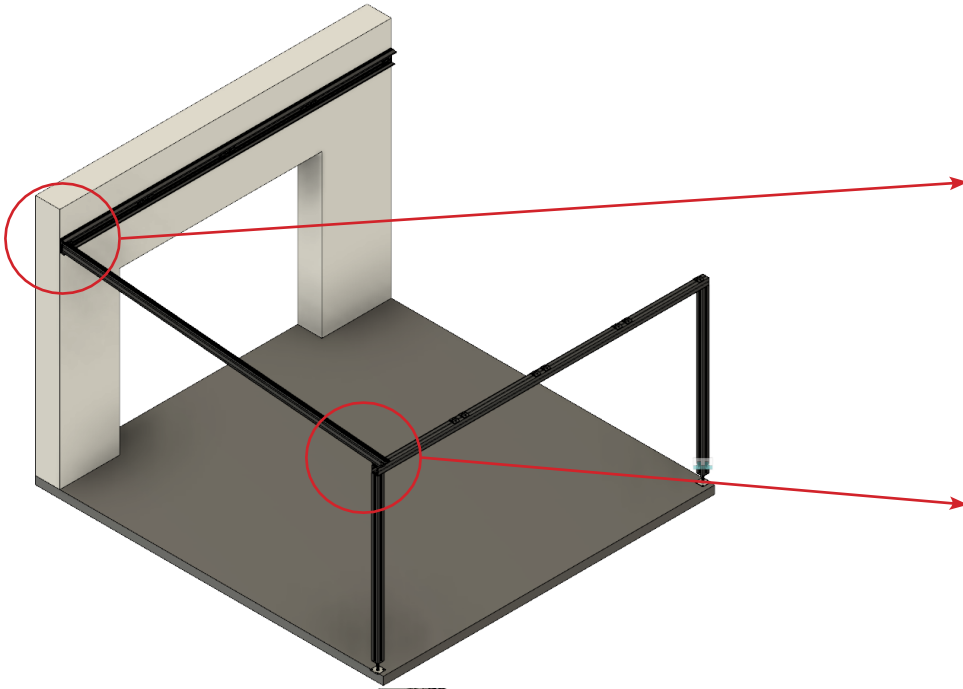
Z.6 2x



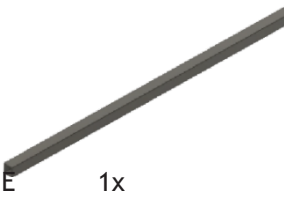
Z.8 2x



Z.12 2x



6.



E 1x



G 1x



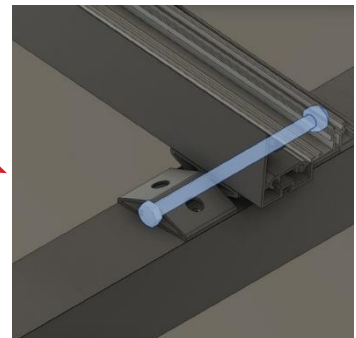
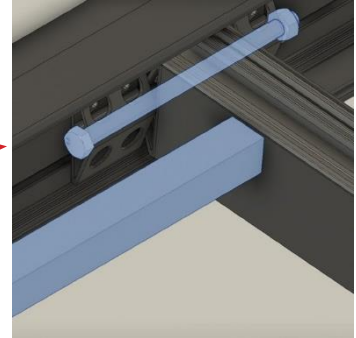
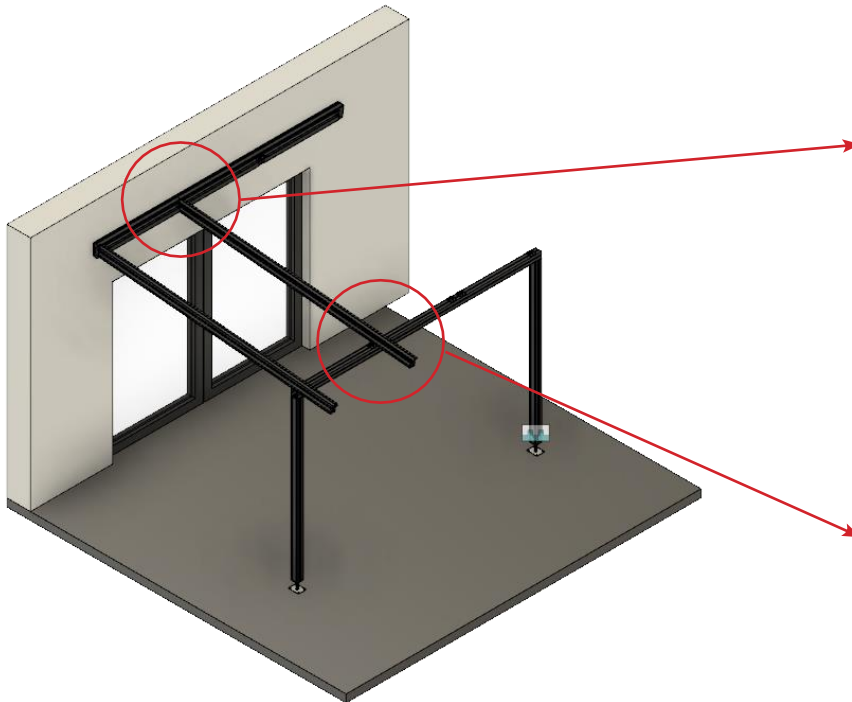
Z.6 2x



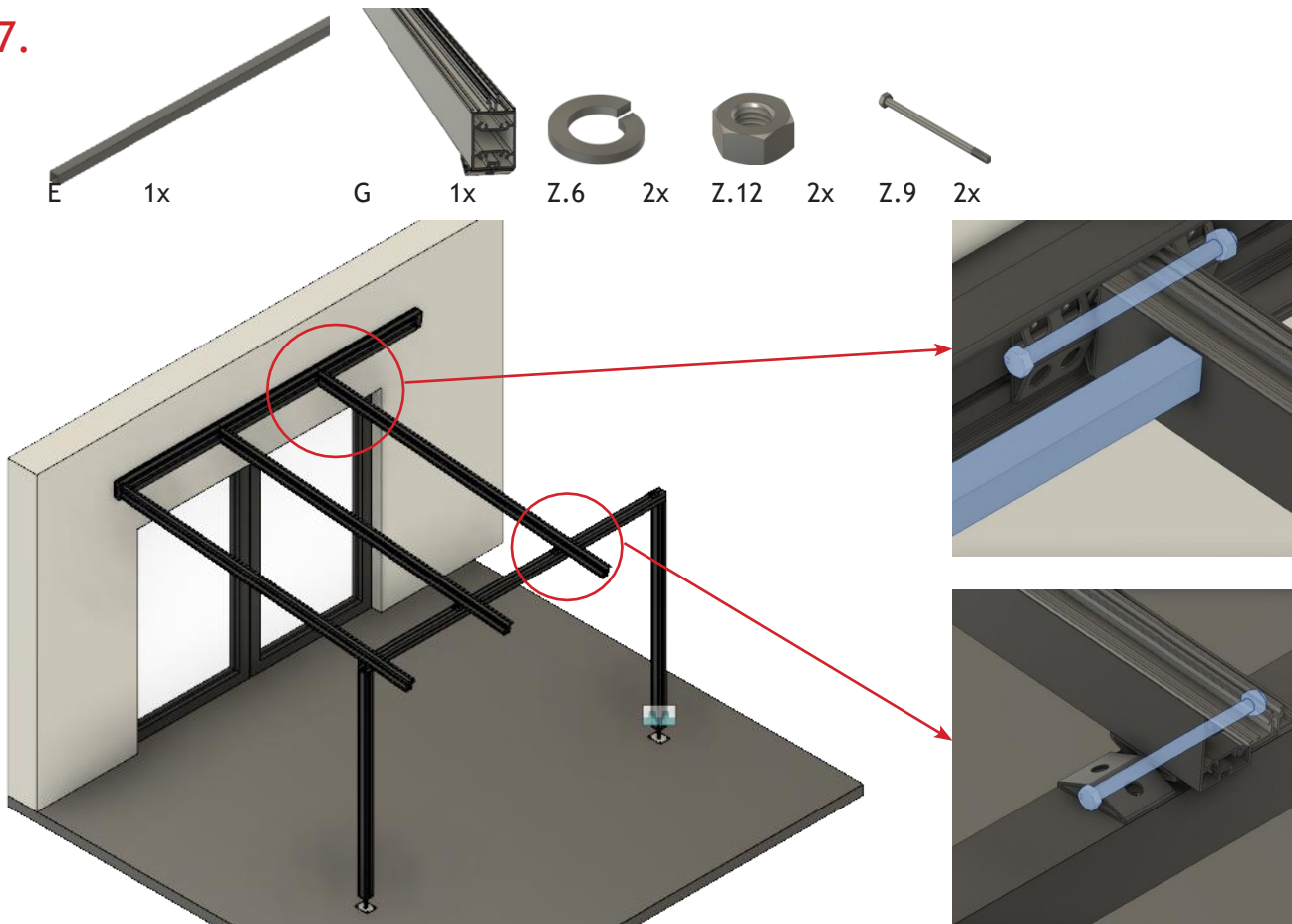
Z.12 2x



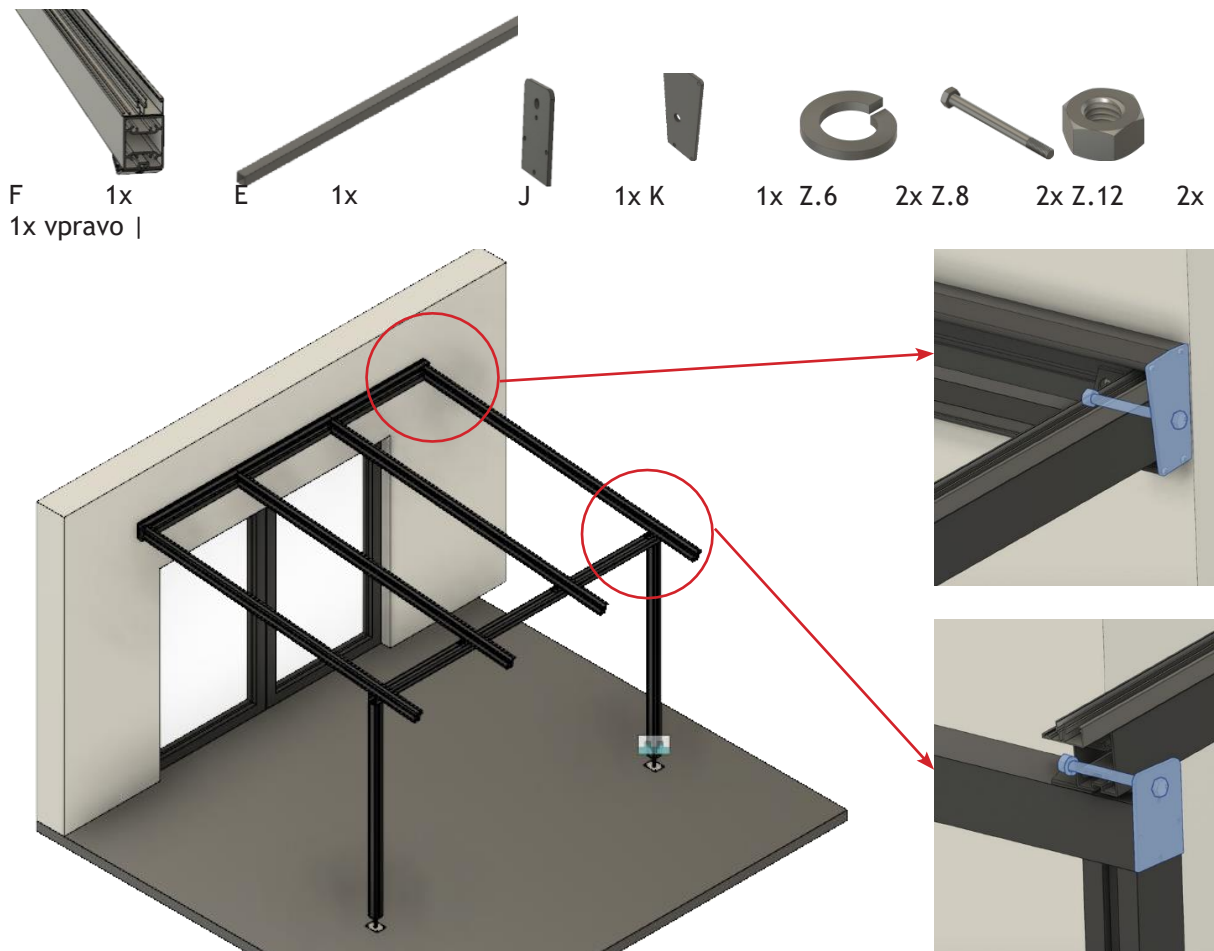
Z.9 2x



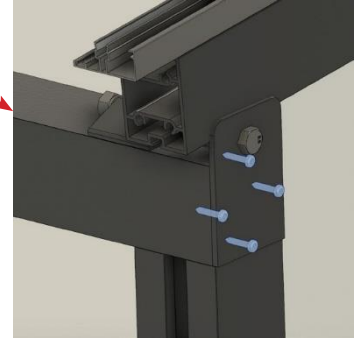
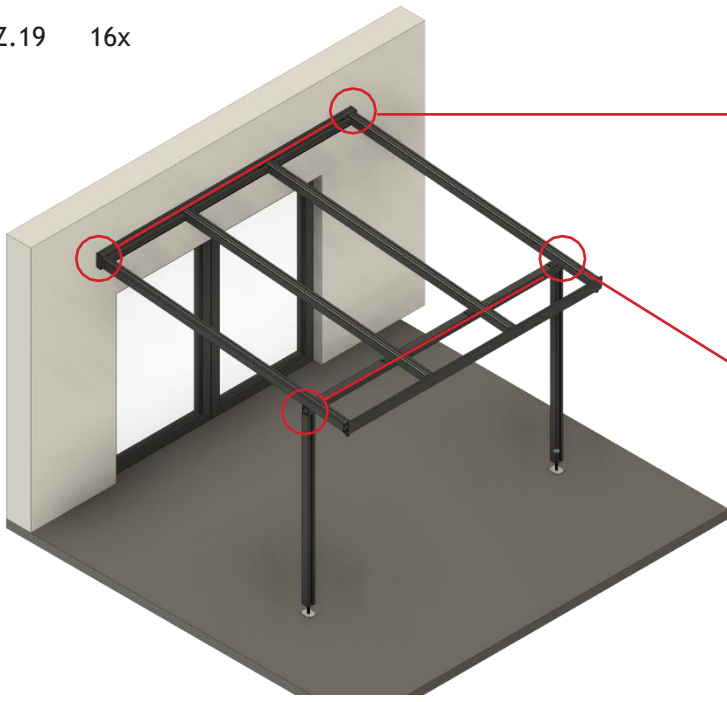
7.





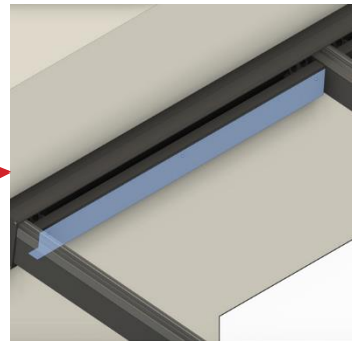
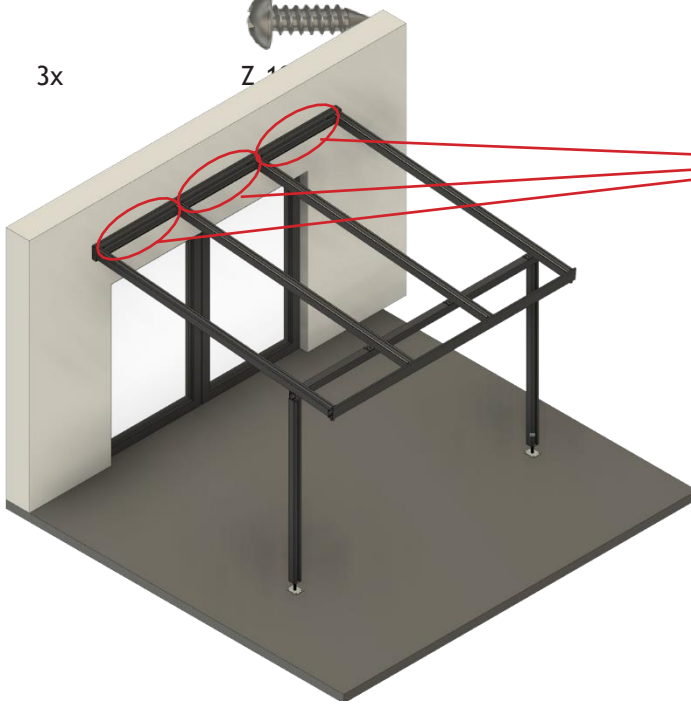
8.



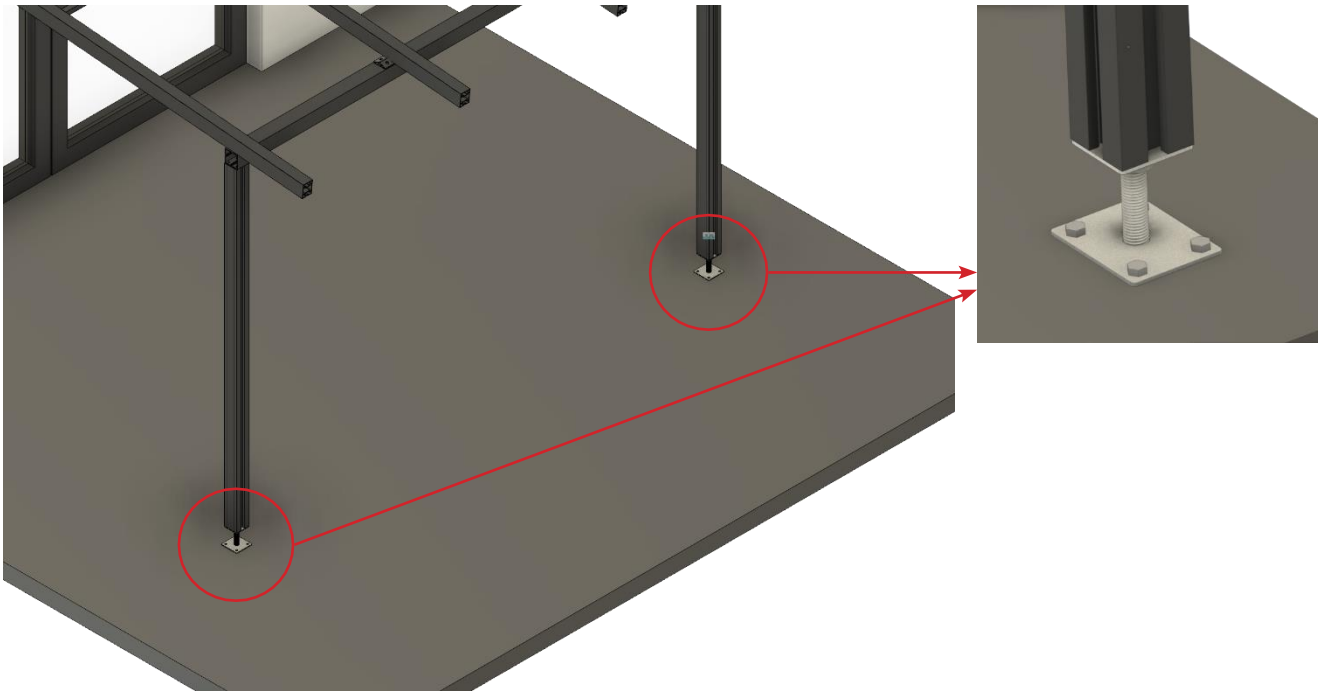
9. 
Z.19 16x





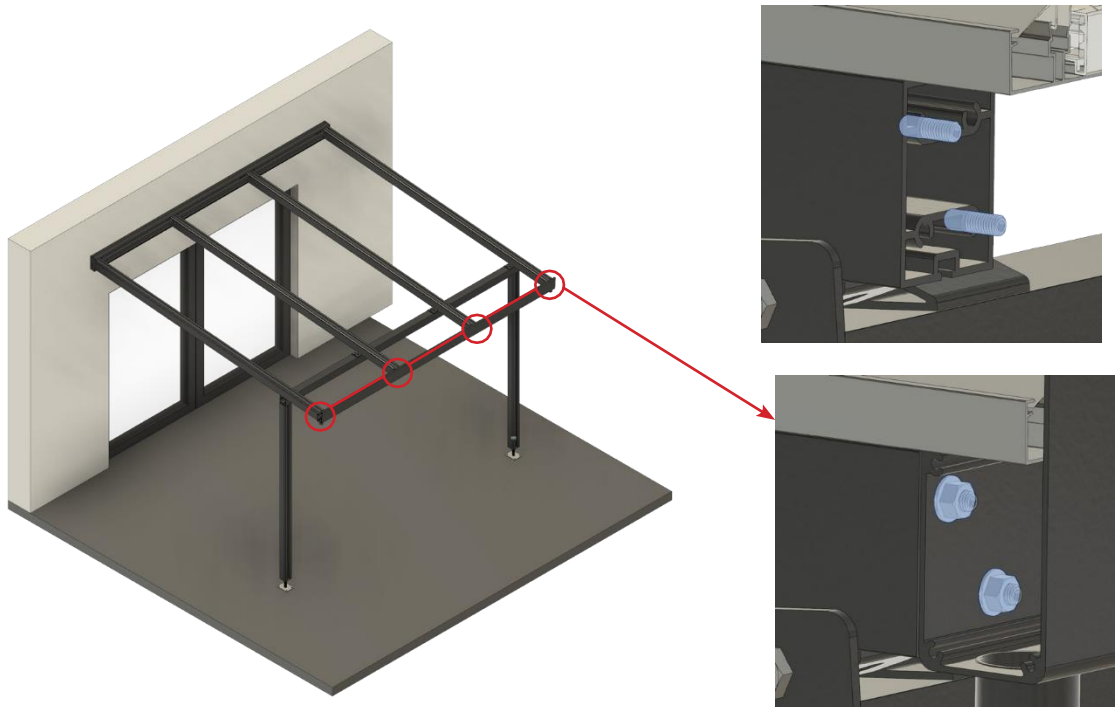
10. 
N 3x  Z.19



11.  Z.2 8x  Z.3 8x  Z.4 8x



12.  D 1x  Z.16 8x

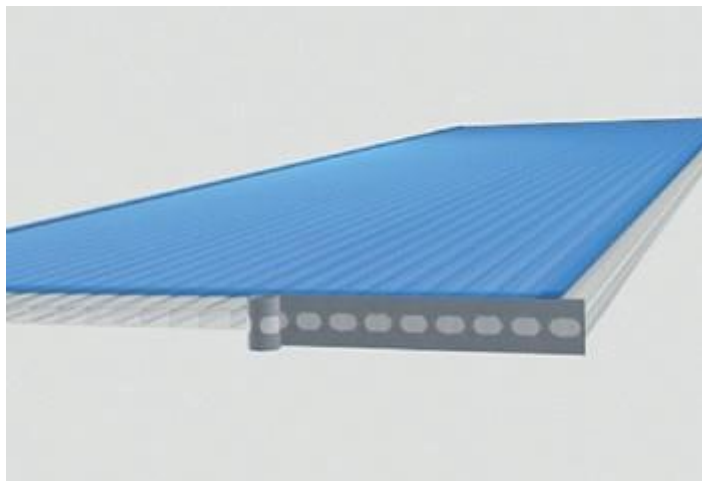


13.



A 3x O 6x Z.17 Z.18

Součástí dodávky pouze u akrylátových desek)

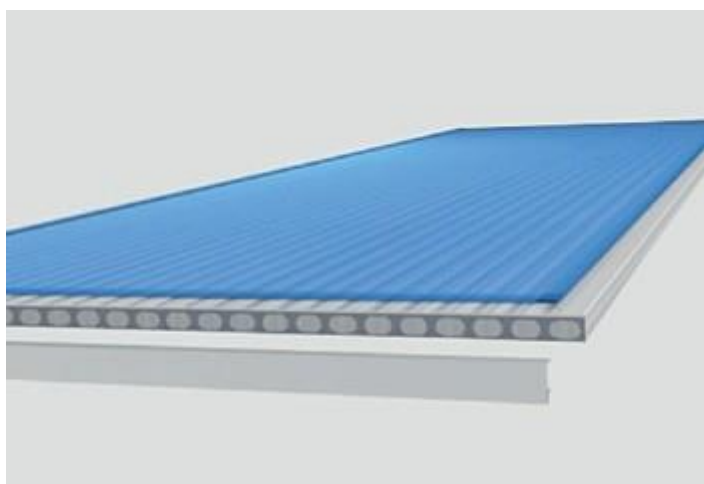


Jako ochranu před vniknutím prachu a nečistot přelepte čelní plochy desek (otevřené dutinky) krycí páskou na hrany. Ochrannou fólii za tímto účelem odkryjte jen do nezbytné vzdálenosti.

Naše doporučení!

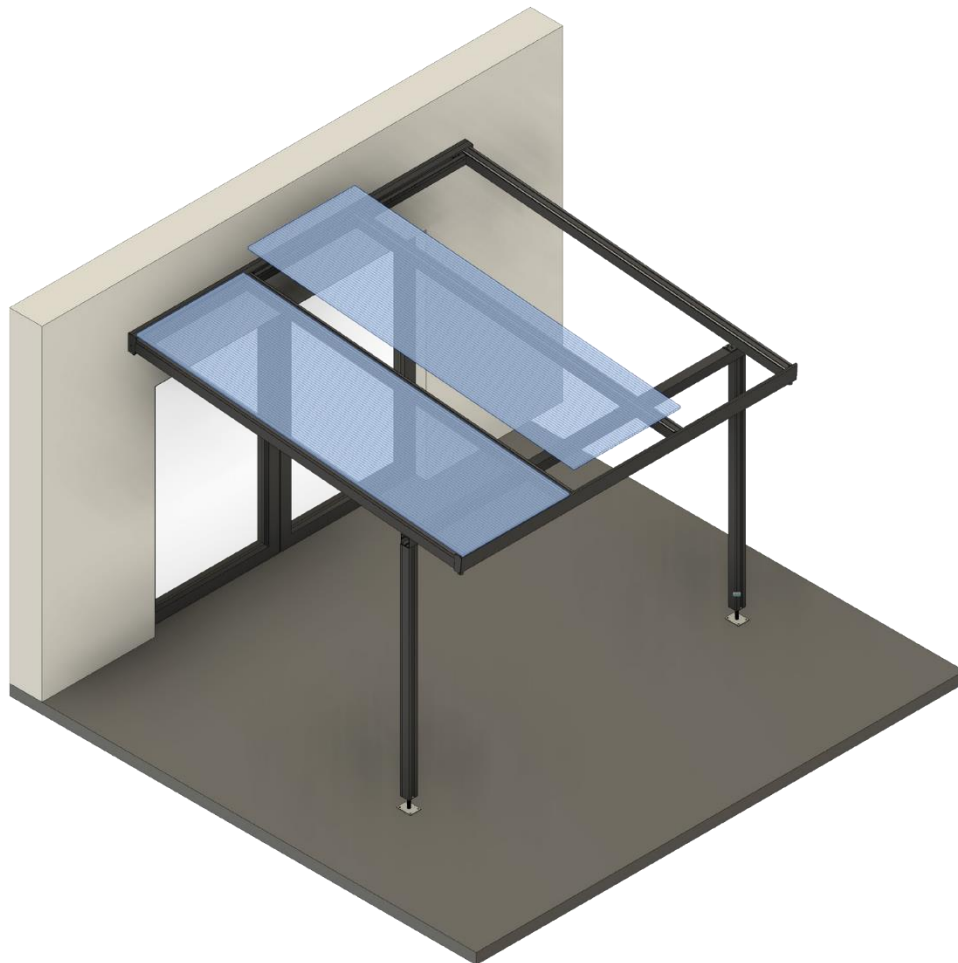
Pro polykarbonátové desky: Na polykarbonátové desky použijte pásku s membránou.

Pro akrylátové desky: na akrylátové desky použijte na okap pásku s membránou a na hřeben pásku bez membrány.



Nyní nasad'te koncové hliníkové U-profily. Ujistěte se, že se strana s ochrannou fólií nachází nahoře. Okapnička profilu směřuje dolů.

14.

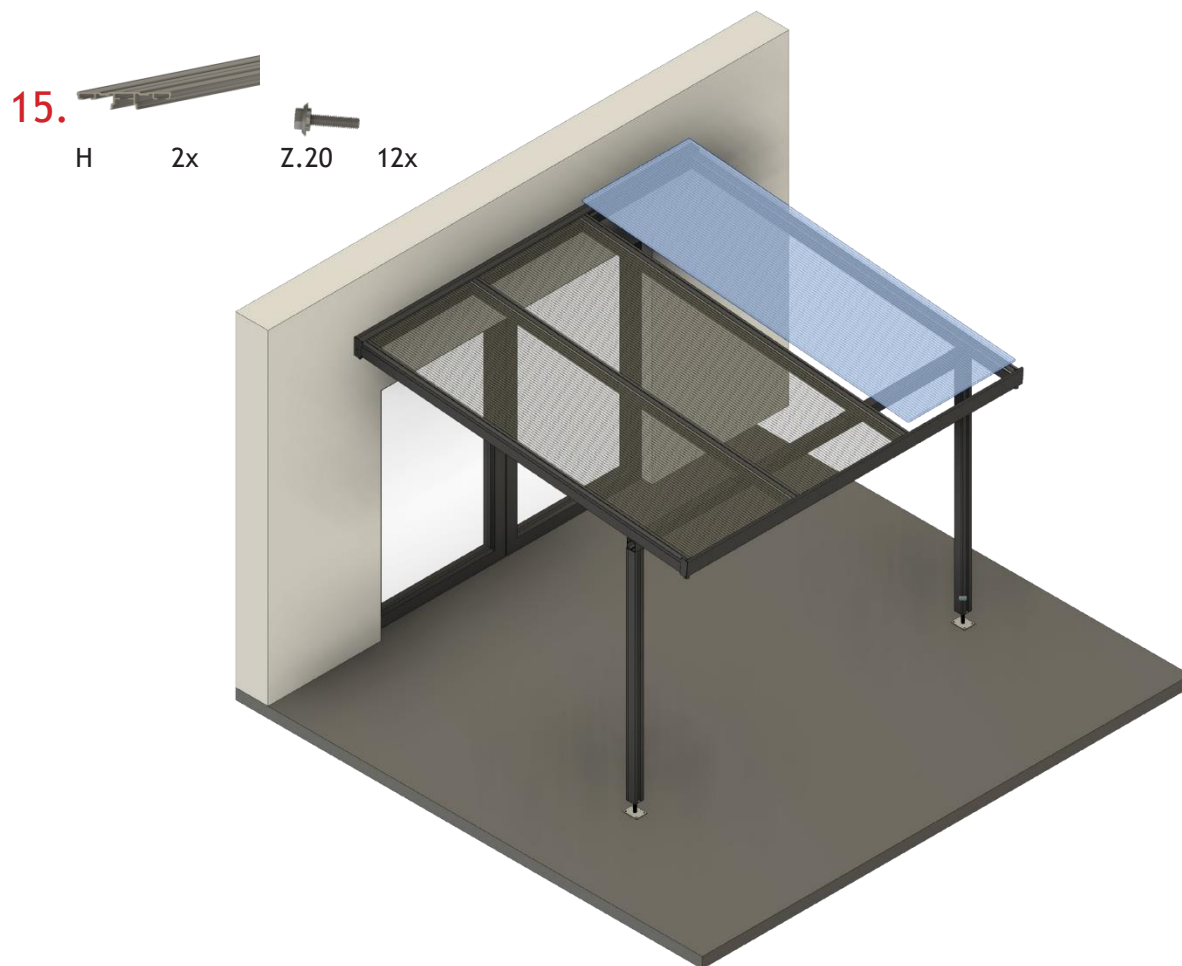


Položte první desku a vyrovnejte. Zároveň zkontrolujte, že je správně položená ochranná folie s UV ochranou směrem ke slunci.

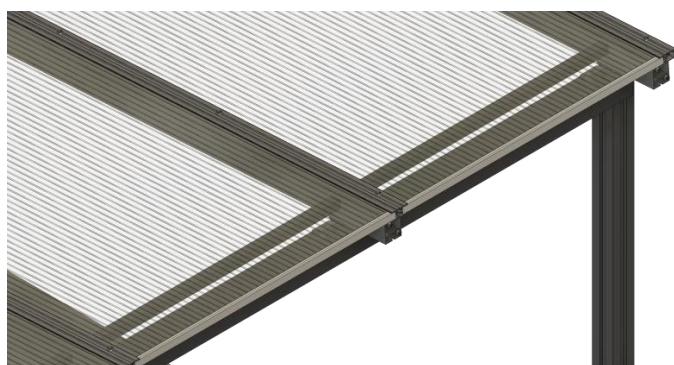
Předvrtejte otvory každých 40 cm ($\text{Ø}7$ mm) na horní části H-profilu (viz obr. níže), přičemž první otvor předvrtejte 6 cm od konce profilu.

Nyní desku nasad'te a přišroubujte ke krokvi.





Třetí desku přimontujte stejným způsobem. H-profil přišroubujte jako v kroku 14. Nakonec sejměte ochranné fólie.



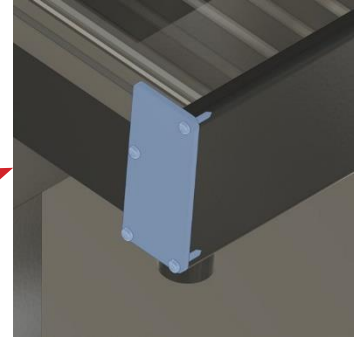
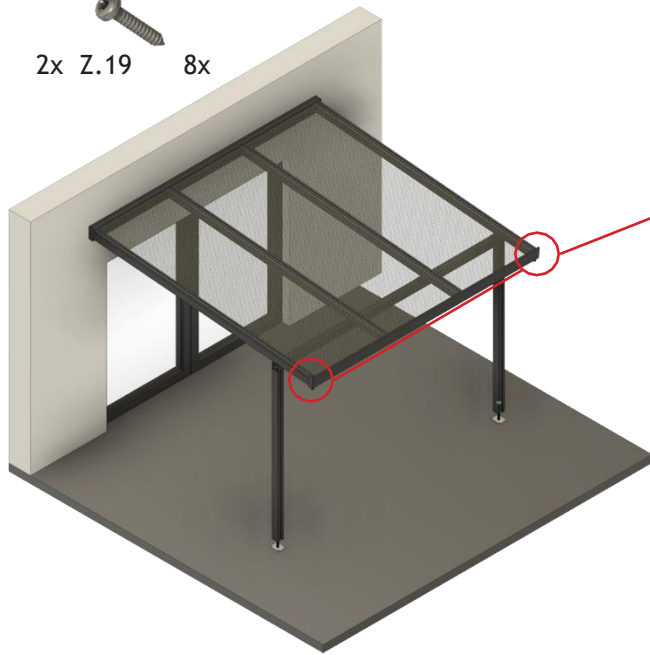
16.



L



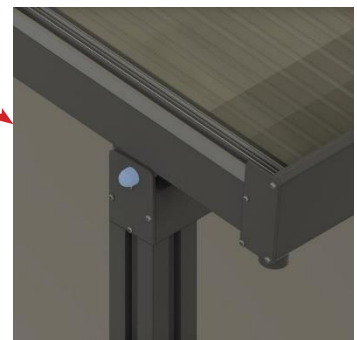
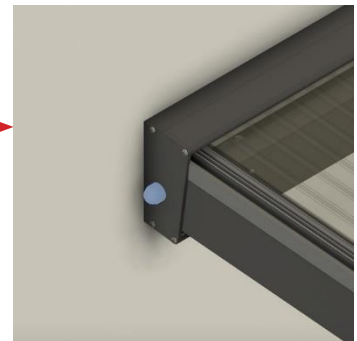
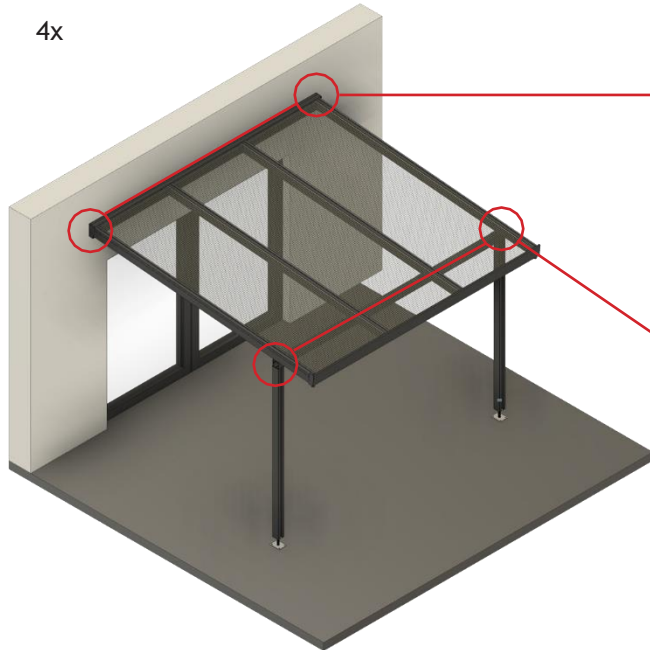
2x Z.19 8x



17.



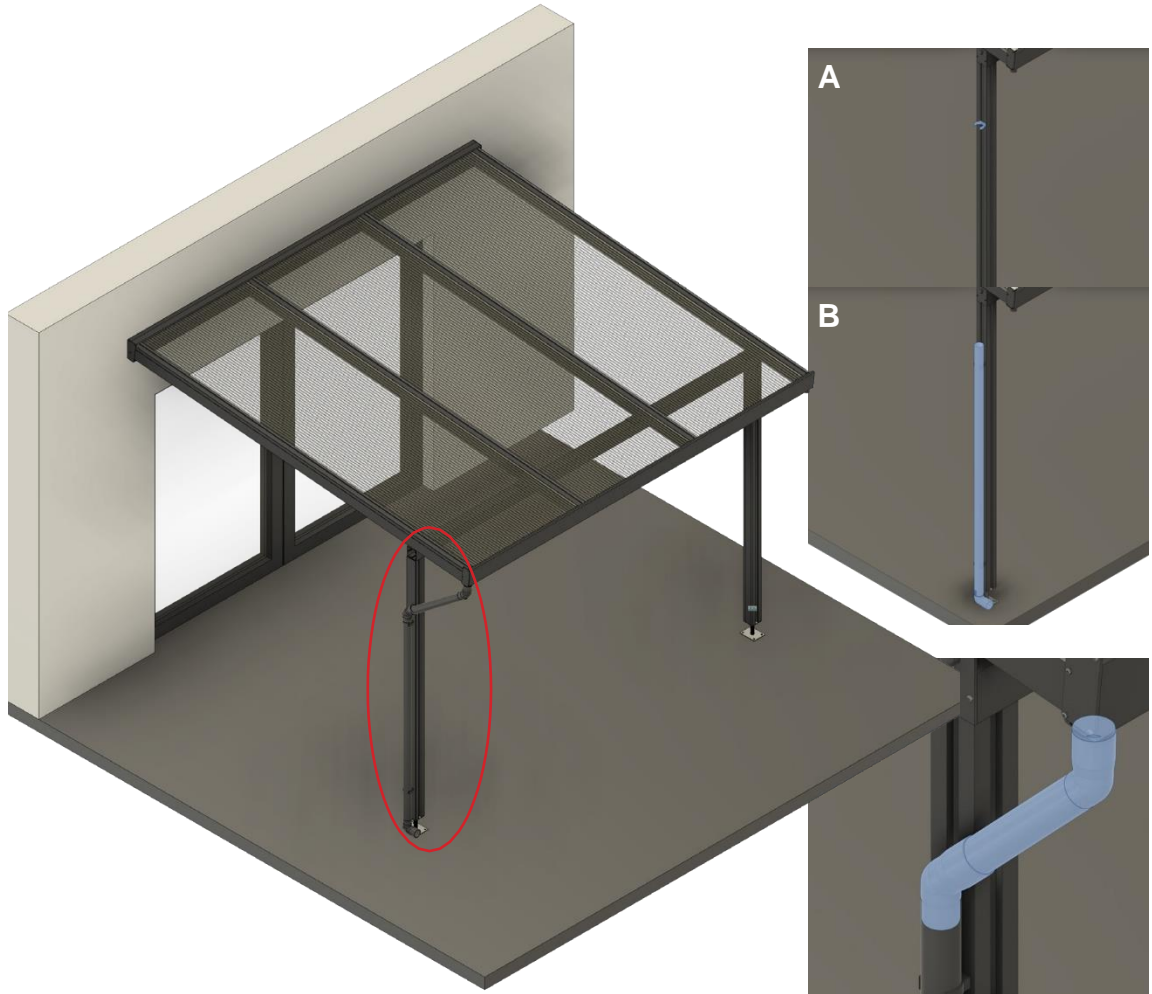
Z.1 4x



18.

P

1x



Přehled výrobků /



Dutinkové desky



Profilové desky



Přístřešky



Terasové přístřešky



Panely



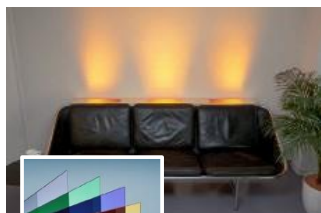
Rovné desky



Bitumenové vlnité desky



Nopový pás



Desky pro kutily



Efektové



Trávníkové rošty



Zahradní výrobky



Gutta Werke GmbH
 Bau- und Heimwerkerprodukte
 Bahnhofstraße 51-57
 D-77746 Schutterwald
 Telefon 0781 6090
 Telefax 0781 6093200
 info@gutta.com

www.gutta.com



www.scobalit.de

Scobalitwerk Wagner GmbH
 Zürnkamp 27
 D-21217 Seevetal-Meckelfeld
 Telefon 040 2190210
 Telefax 040 70011446
 seevetal@scobalit.de

Scobalitwerk Wagner GmbH
 Buchenstraße 1
 D-56584 Anhausen
 Telefon 02639 962570
 Telefax 02639 962571
 anhausen@scobalit.de

Scobalitwerk Wagner GmbH
 Hermann-Ilgen-Straße 7
 D-04808 Wurzen
 Telefon 03425 814708
 Telefax 03425 814709
 wurzen@scobalit.de

Scobalitwerk Wagner GmbH
 Industriepark 3
 D-97273 Kürnach
 Telefon 09367 98440
 Telefax 09367 984429
 kuernach@scobalit.de

Scobalitwerk Wagner GmbH
 Bahnhofstraße 51-57
 D-77746 Schutterwald
 Telefon 0781-9907900
 Telefax 0781-6093207
 offenburg@scobalit.de