

Montážní návod – Garážové stání CP7

Velikost:
(délka x šířka x výška)

505 cm x 300 cm x 192/219 cm



DŮLEŽITÉ

Před montáží garážového stání si důkladně přečtěte tento návod. Ujistěte se, že jsou v kartonové krabici všechny díly, jak je uvedeno v seznamu. Montáž provádějte postupně v souladu s tímto návodem. Nedotahujte příčky na maximum, dokud nedokončíte sestavení polykarbonátových desek.

BEZPEČNOSTNÍ DOPORUČENÍ

Doporučujeme, abyste při montáži používali pracovní rukavice.

Neprovádějte montáž při větru nebo dešti.

Při práci používejte pevnou obuv a ochranné brýle.

Garážové stání musí být umístěna a upevněna na rovném povrchu.

Během stavby konstrukci nenaklánějte ani na ní netlačte.

Při montáži omezte pohyb dětí v okolí pro jejich bezpečí.

Garážové stání nestavte v oblasti vystavené nadměrnému větru.

Nesnažte se stavět garážové stání, pokud jste unavení, požili jste omamné látky, alkohol, nebo pokud trpíte závratí.

Pokud používáte žebřík nebo elektrické nářadí, dodržujte bezpečnostní doporučení výrobce.

Pod garážovým stáním nesmí být uloženy horké předměty, jako jsou grily, letovací lampy atd.

Ujistěte se, že v místě kotvení garážového stání nevedou žádné trubky či elektroinstalace.

VŠEOBECNÁ DOPORUČENÍ

Jedná se o vícedílnou sestavu, na montáž si vyčleňte alespoň 5 hodin času.

Vyberte vhodné místo, např. bez převislých stromů.

V případě kotvení konstrukce na betonový základ, použijte předvrtané otvory v základně.

Je nutné zkontrolovat si součástky předem a položit si je na dosah.

Všechny malé dílky (šrouby atd.) ponechejte v misce, aby se neztratily.

Po dokončení montáže je nutné udržovat střechu garážového stání bez sněhu a listí.

PÉČE A ÚDRŽBA

Garážové stání je možné omýt čistou vodou pomocí tlakové myčky.

K čištění polykarbonátových dílů **NEPOUŽÍVEJTE** aceton, abrazivní nebo jiné speciální čisticí prostředky.

DALŠÍ INSTRUKCE A OPATŘENÍ

Montáž garážového stání doporučujeme provádět ve 3–4 lidech.

Garážové stání není pochozí.

Je doporučeno elektrické nářadí, které výrazně zefektivňuje montáž. Při jeho používání dbejte na bezpečnost svoji i svého okolí.

POTŘEBNÉ NÁSTROJE A POMŮCKY

Ochranné pomůcky:

1. Přilba
2. Rukavice
3. Pracovní oděv s dlouhými rukávy
4. Lékárnička
5. Ochranné brýle



Měření:

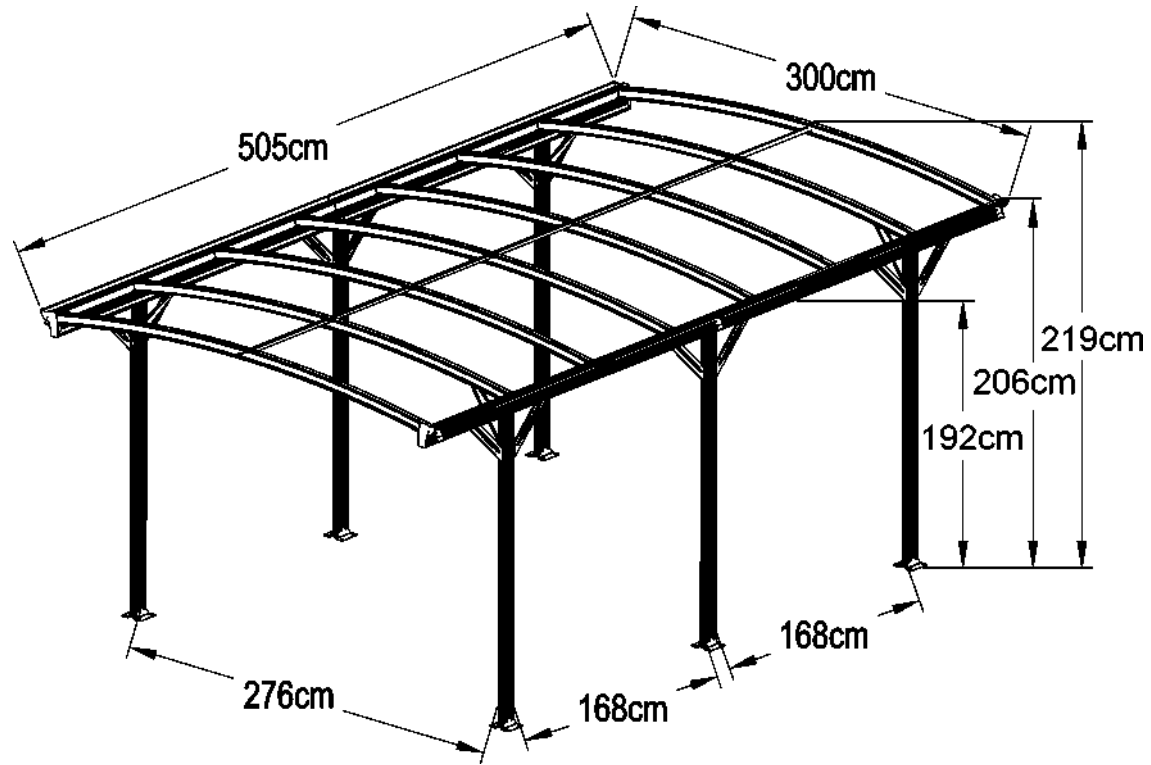
1. Svinovací metr (5 m)
2. Úhelník
3. Vodováha



Instalační nástroje:

1. Štafle min. 1,5 m vysoké
2. Klíč 10 mm nejlépe ráčna
3. Klíč 14 mm nejlépe ráčna
4. Šestihranný klíč 5 mm (imbus)
5. Elektrický šroubovák + 5 mm šestihranný klíč
6. Gumová palice
7. Fixa
8. Silikon
9. Odlamovací nůž
10. Příklepový bit (8 mm a 10 mm)
11. Křížový šroubovák

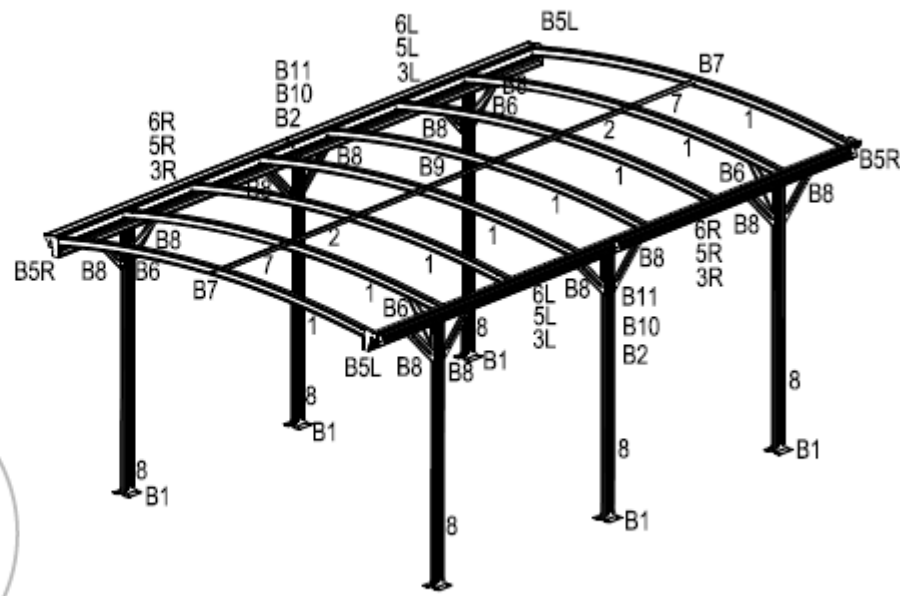
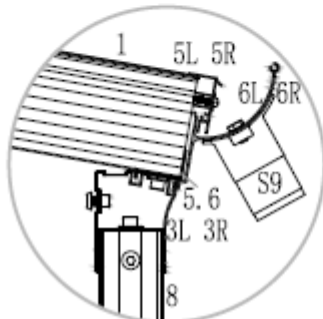
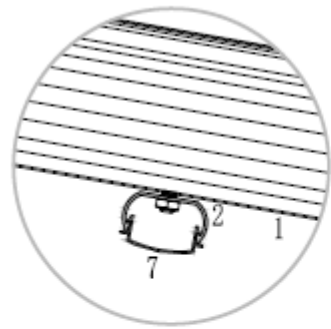




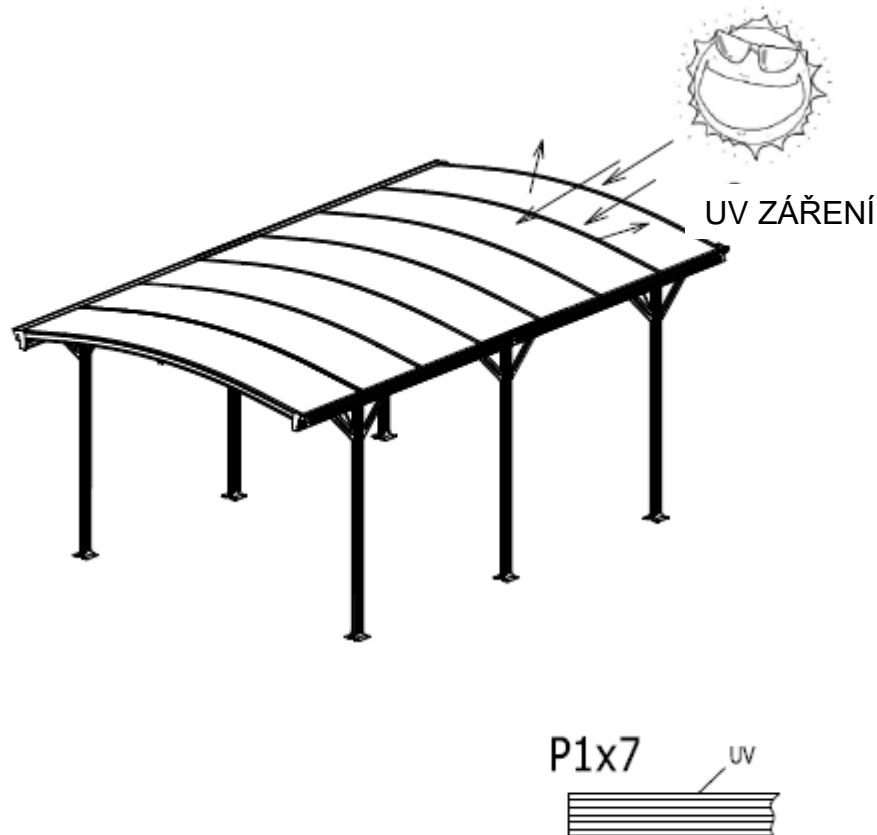
SEZNAM DÍLŮ

konstrukce			Č.	Množství	spojky	Č.	Množství	šrouby
1	8	2960mm	B1	12		F1	16	5-40mm
2	2	2506mm	B2	6		F2	104	6-12mm
5	4	80mm	B5L	2		F3	8	5-13mm
6	12	120mm	B5R	2		F4	56	6-10mm
3L	2	2521mm 3L 3R	B6	4		F4-1	32	6mm
3R	2		B7	2		F4-2	12	6mm
5L	2	2521mm 5L 5R	B8	12		F6	24	6-60mm
5R	2		B9	1		F7	4	4-12mm
6L	2	2521mm 6L 6R	B10	2		S8 x24 S9 x6 R1x2 R3x2		
6R	2		B11	2				
7	2	2506mm	B12	2				
8	6	1950mm	P1 x7 <div style="border: 1px solid black; width: 200px; height: 50px; display: inline-block; margin-left: 10px;"></div>					

Schématický nákres instalace rámu



SOUHRNNÝ PŘEHLED PRO POLYKARBONÁTOVÉ DESKY

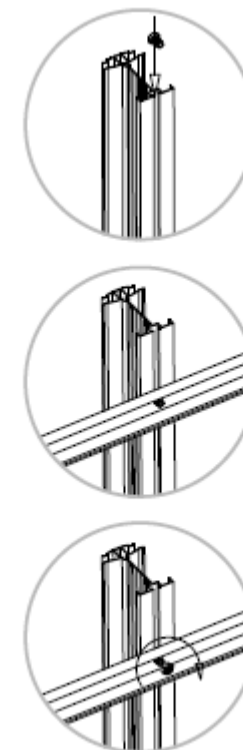


Instalace „šestihanného šroubu“

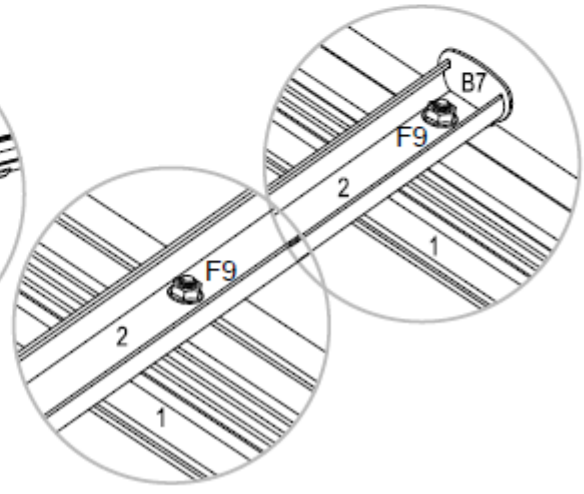
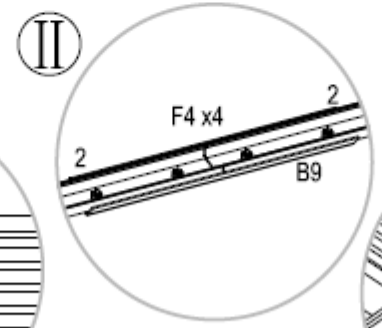
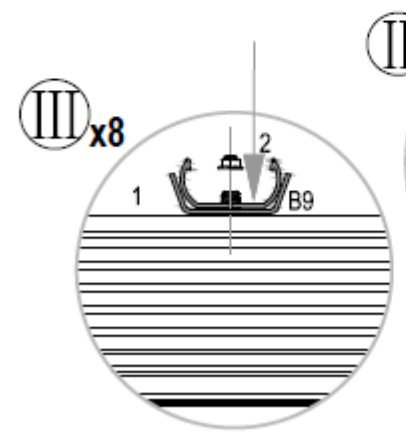
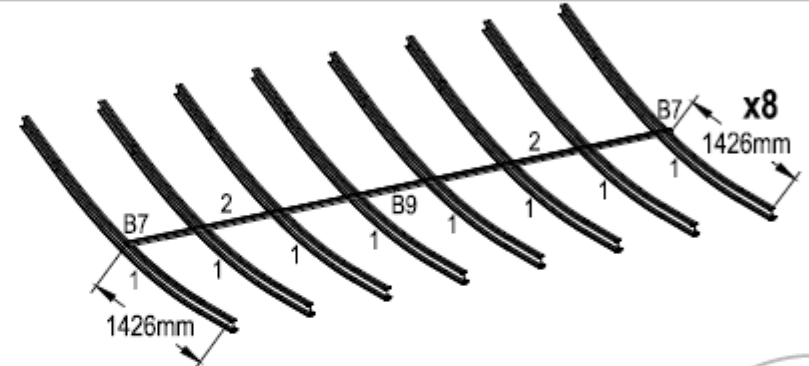
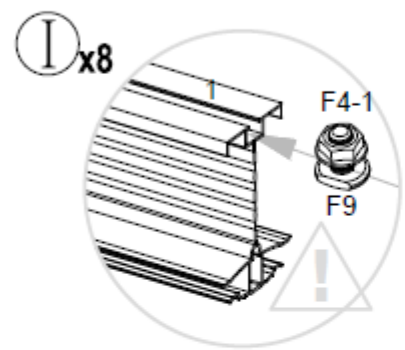
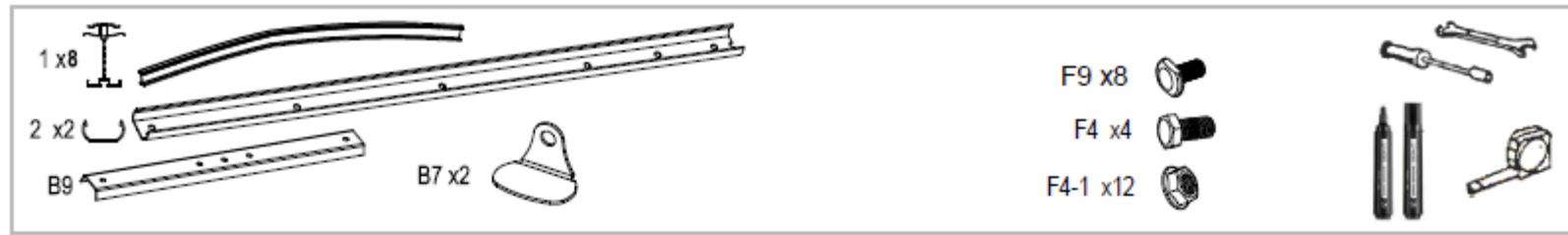
Umístěte „šestihanný šroub“ do drážky, otočte jej ve směru hodinových ručiček, dokud se nepřestane otáčet.

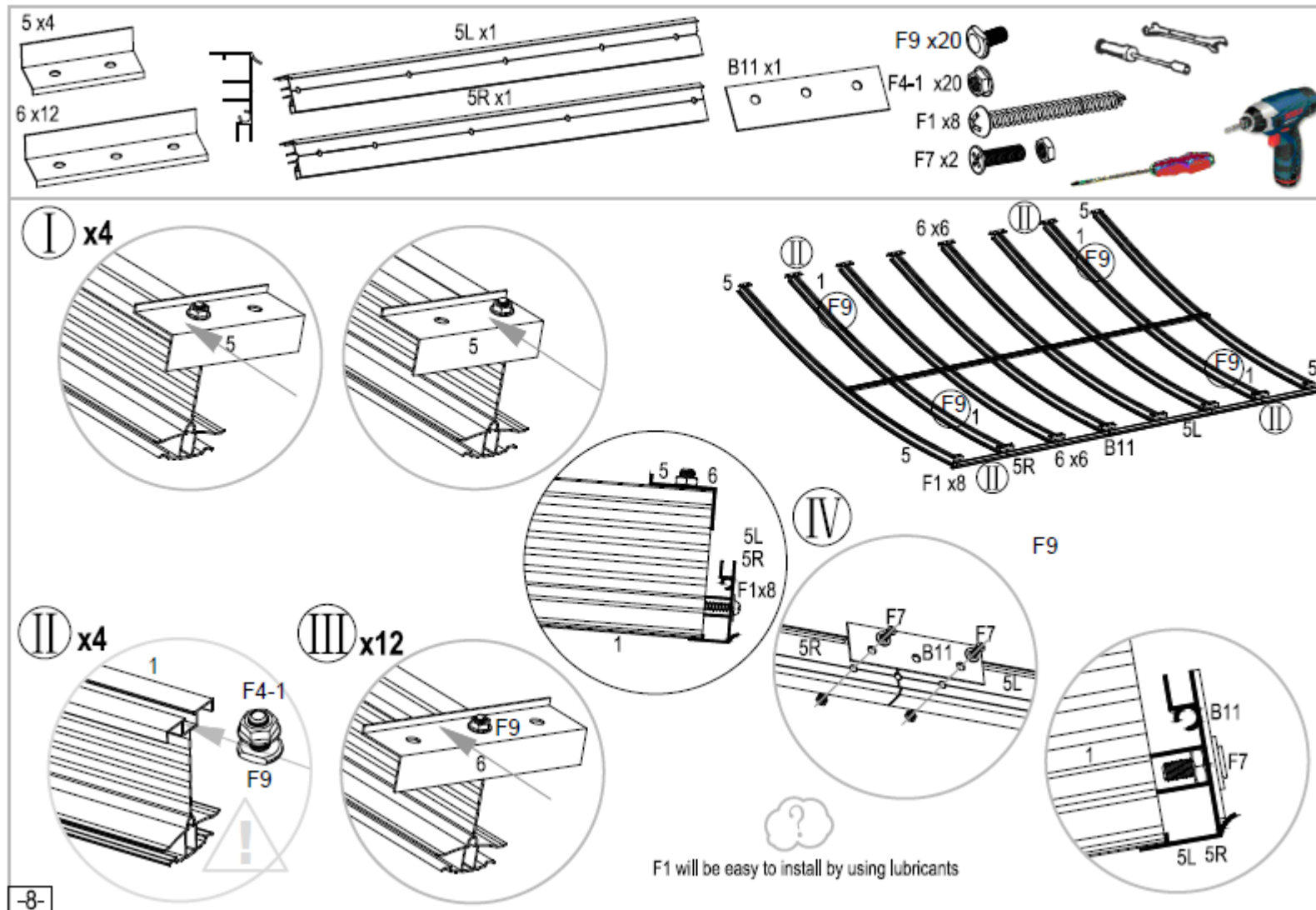
„Šestihanný šroub“ rukou seřídte a otočte tak, aby závity zapadly na místo.

Na „šestihanný šroub“ umístěte další díly a montážní matici.

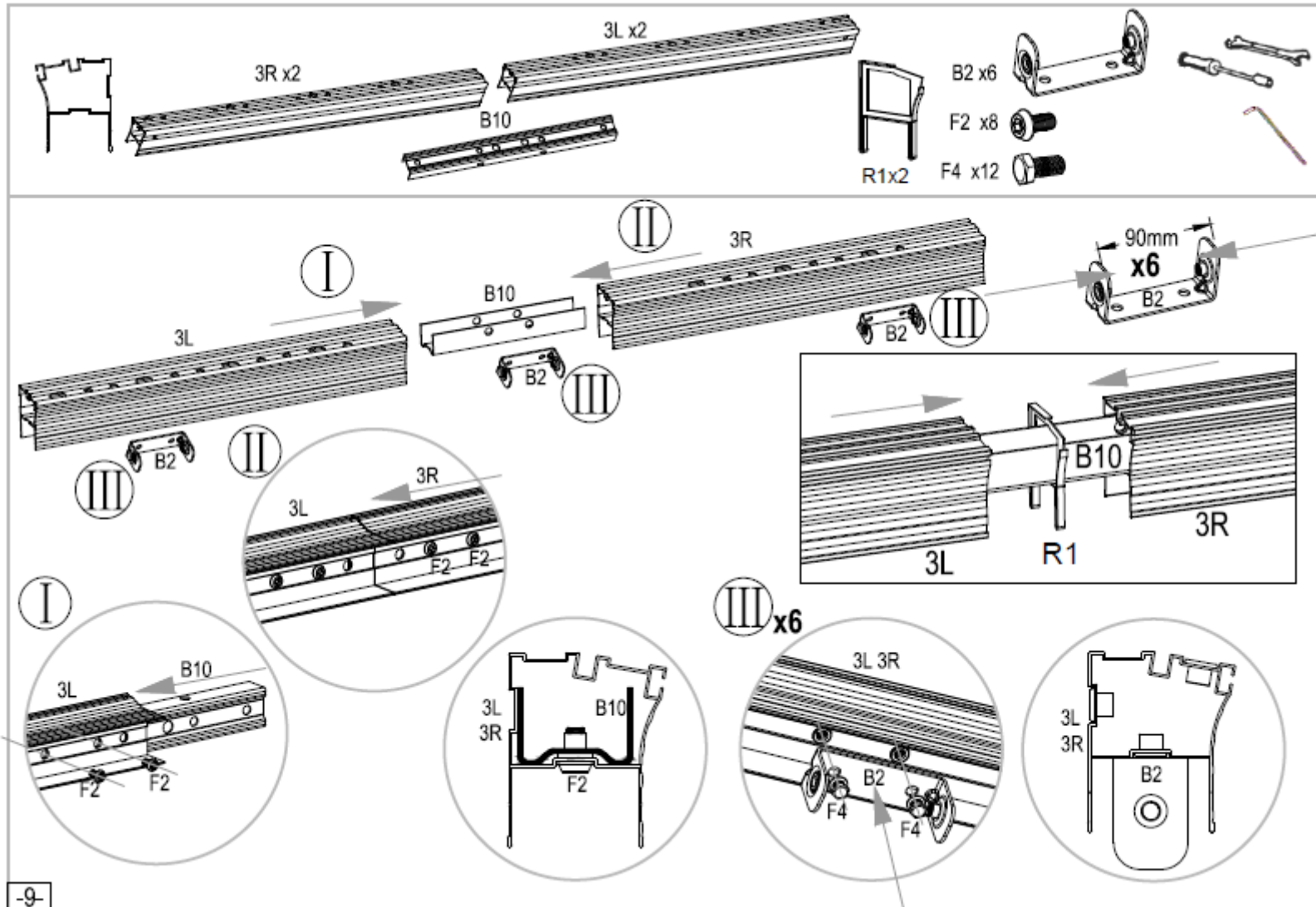


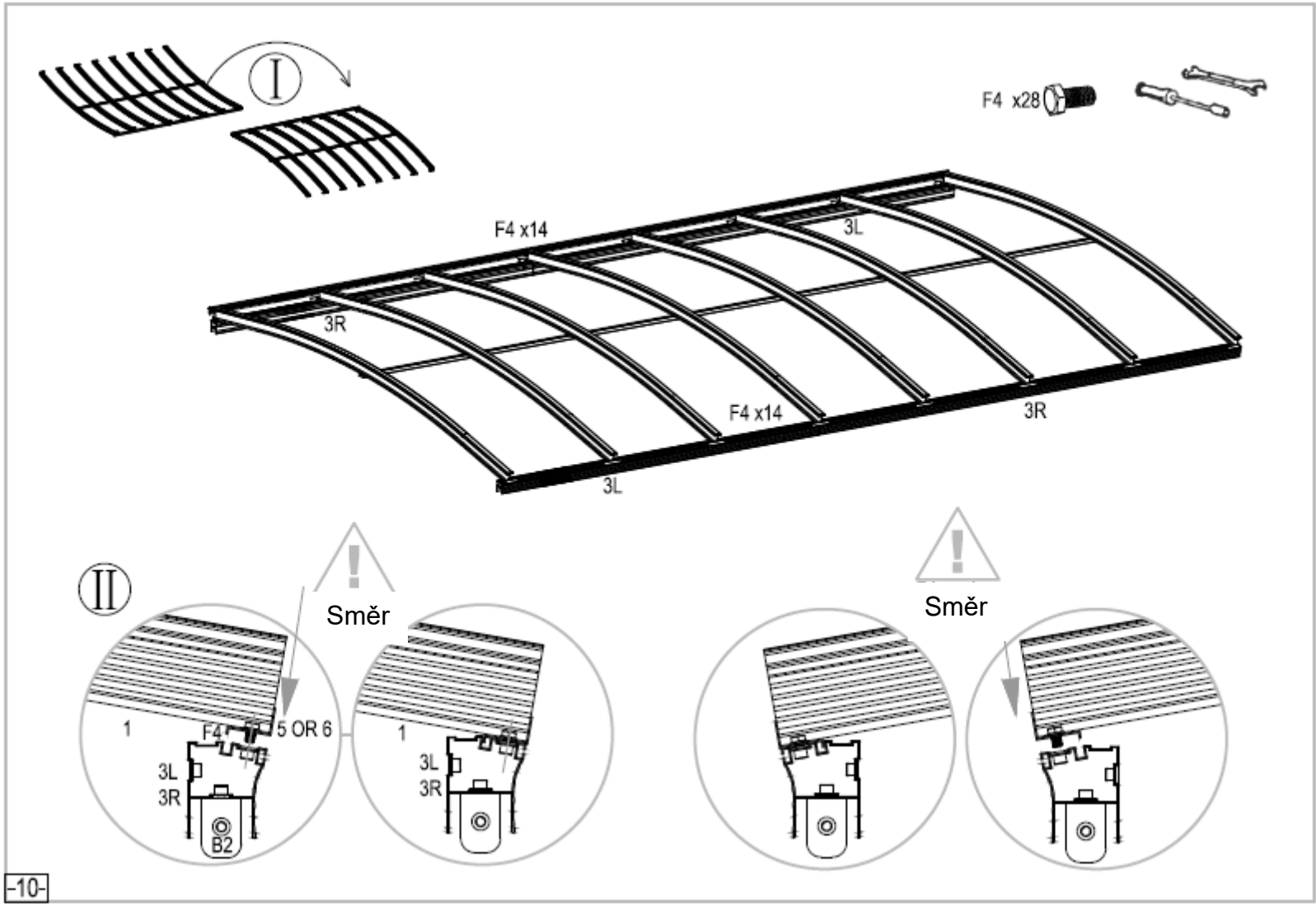
POZOR! Desky mají jednostrannou UV ochranu. Tato strana je pokryta ochrannou fólií s potiskem určujícím orientaci ke slunci. Tuto fólii při montáži odstraňte, ale nezapomeňte si UV stranu označit, bez fólie jí už nepoznáte.

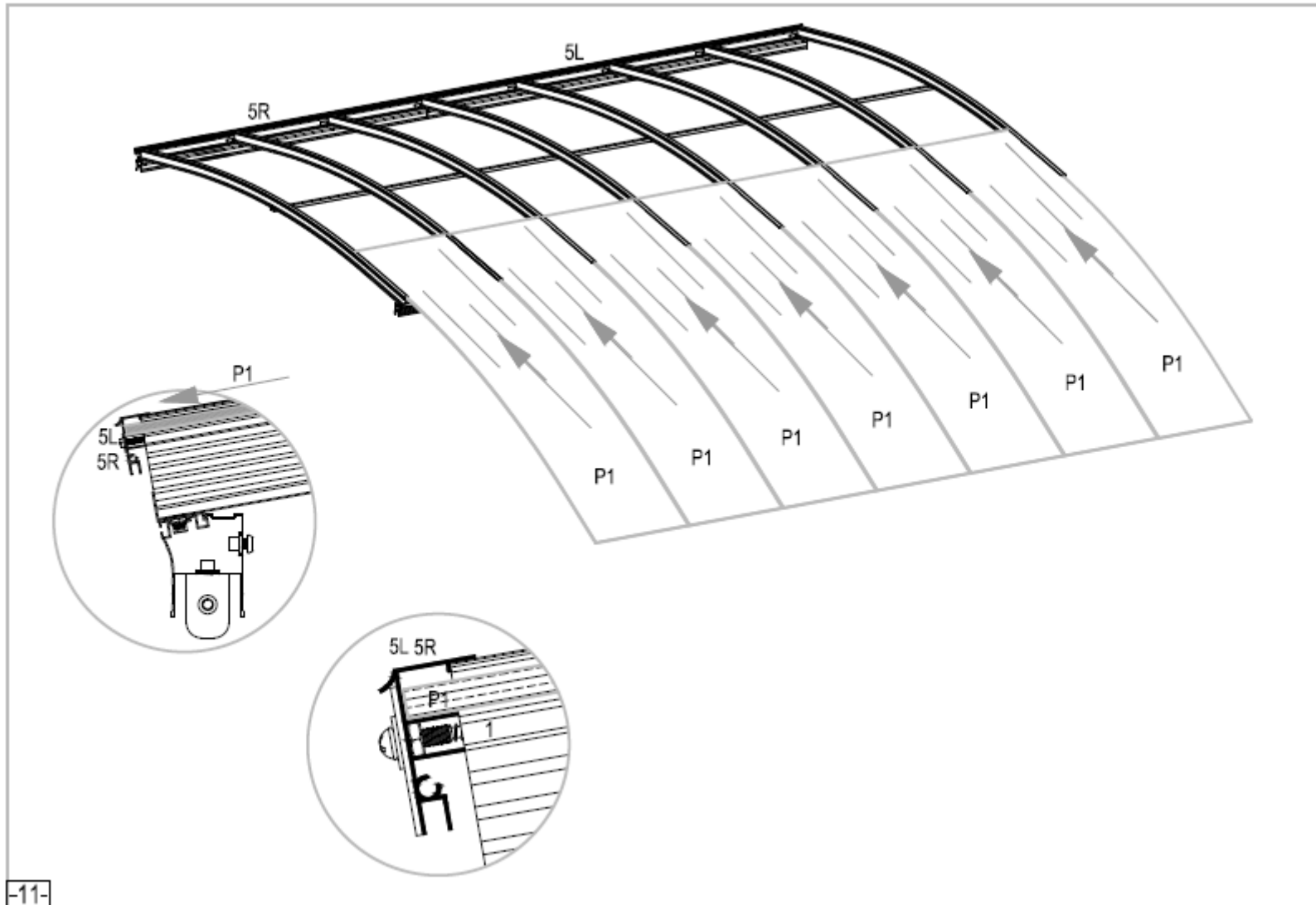


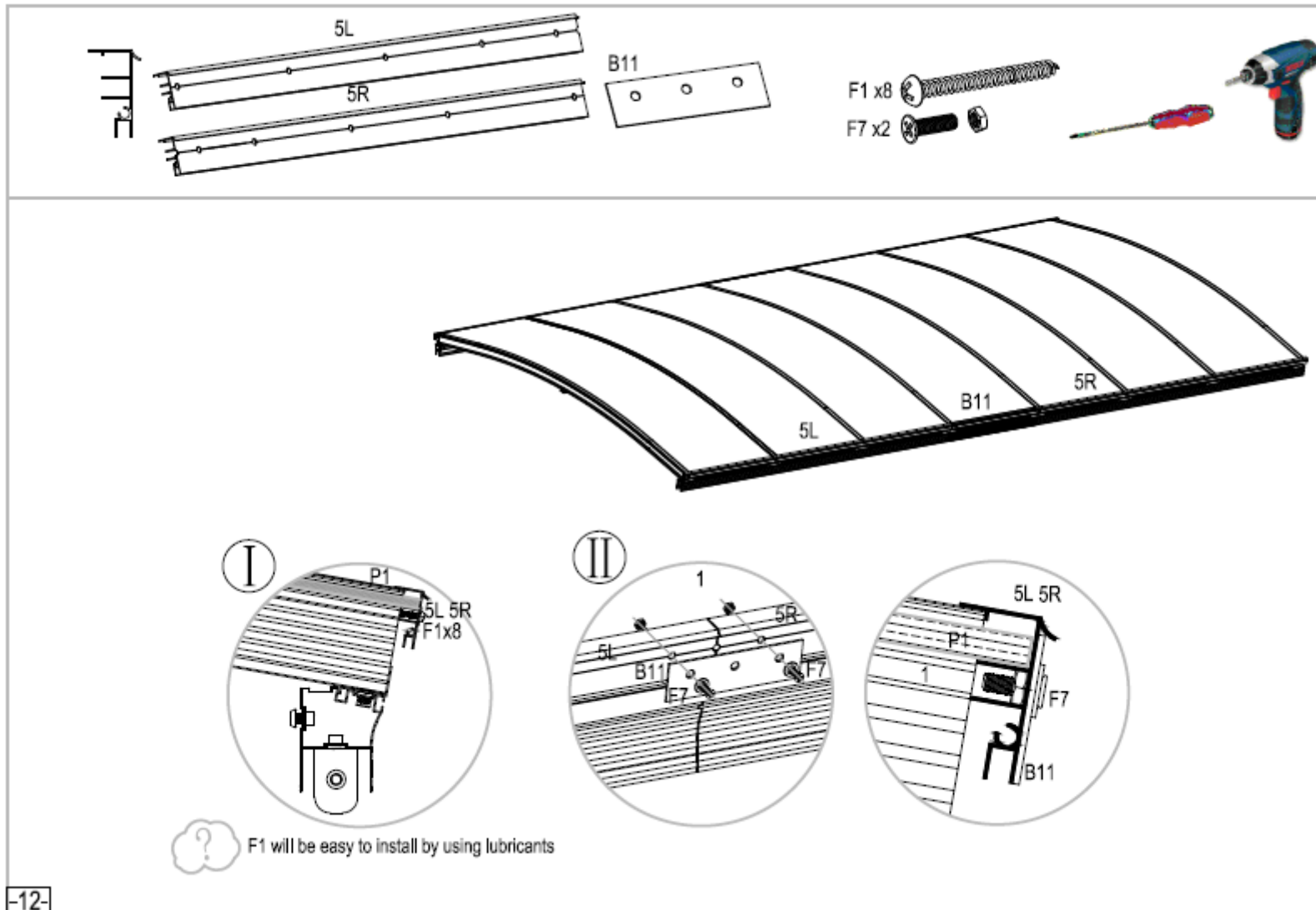


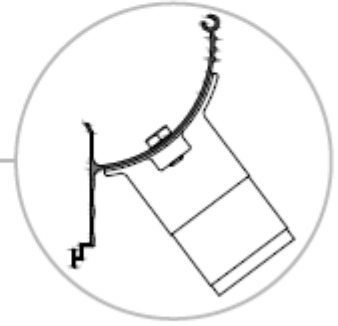
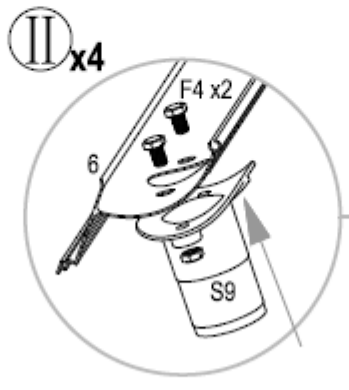
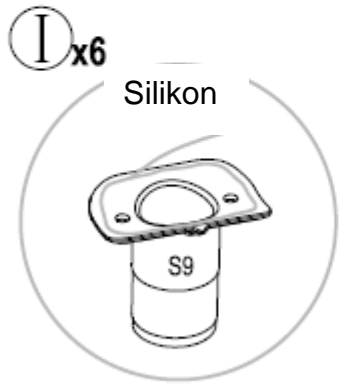
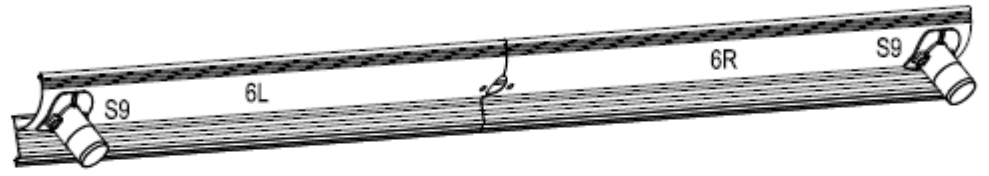
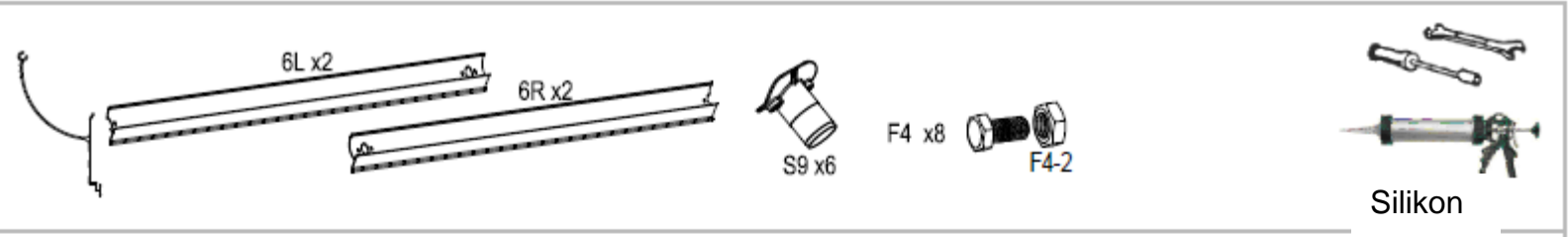
Tip: F1 lze lépe našroubovat, když ho namažete



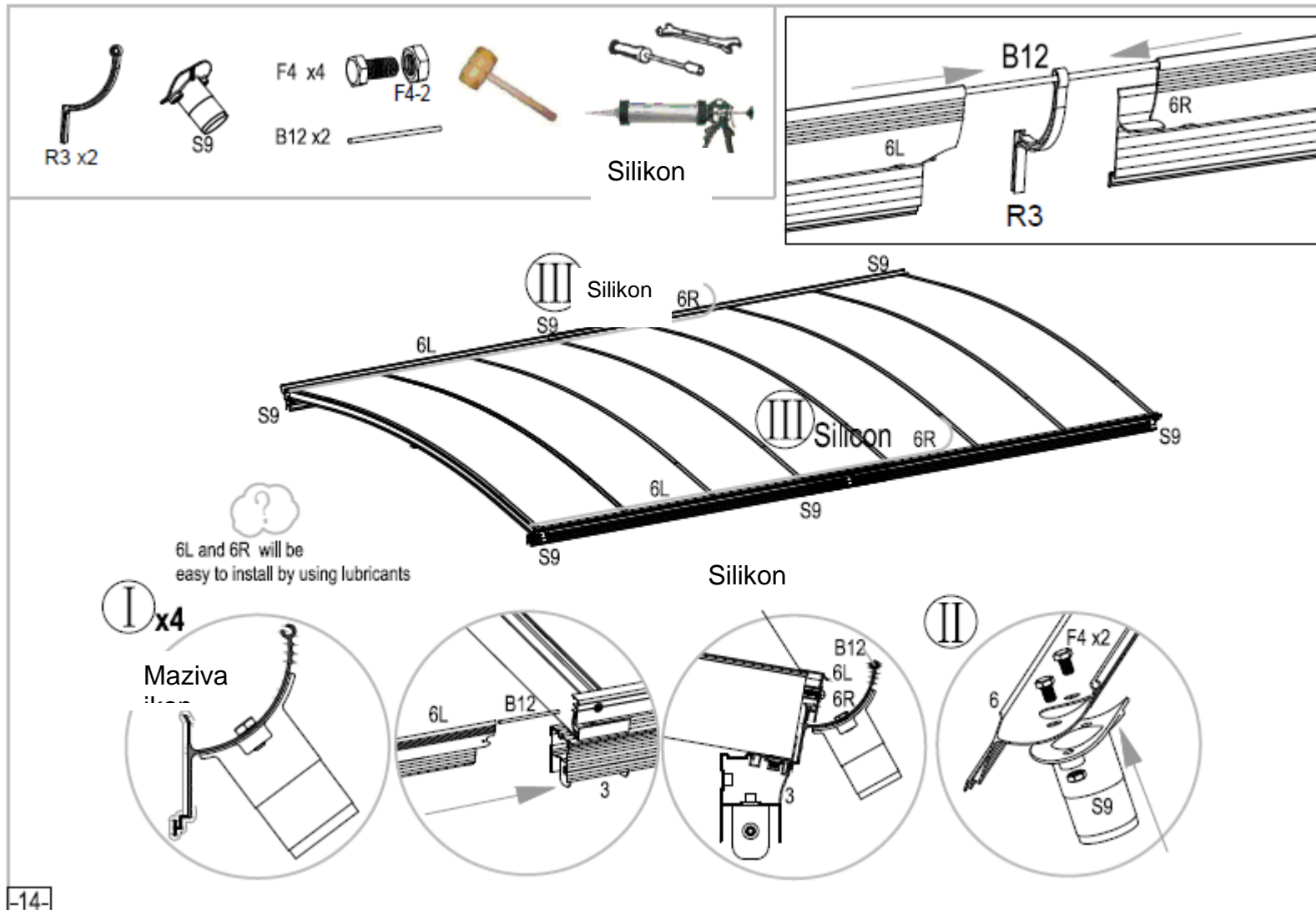




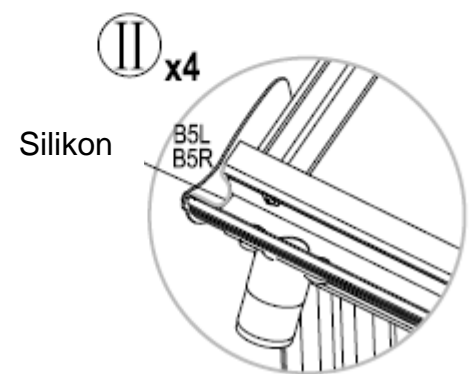
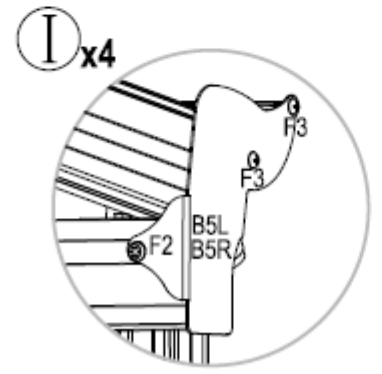
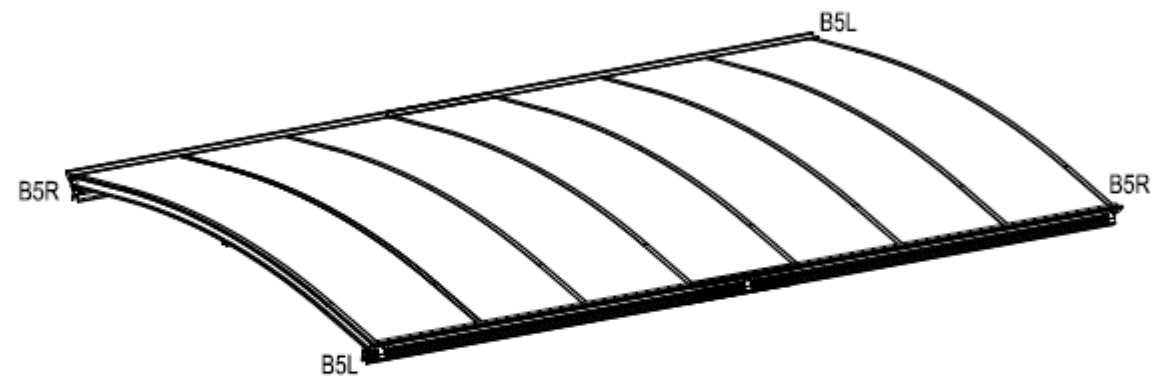
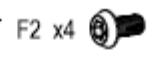
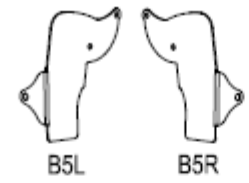


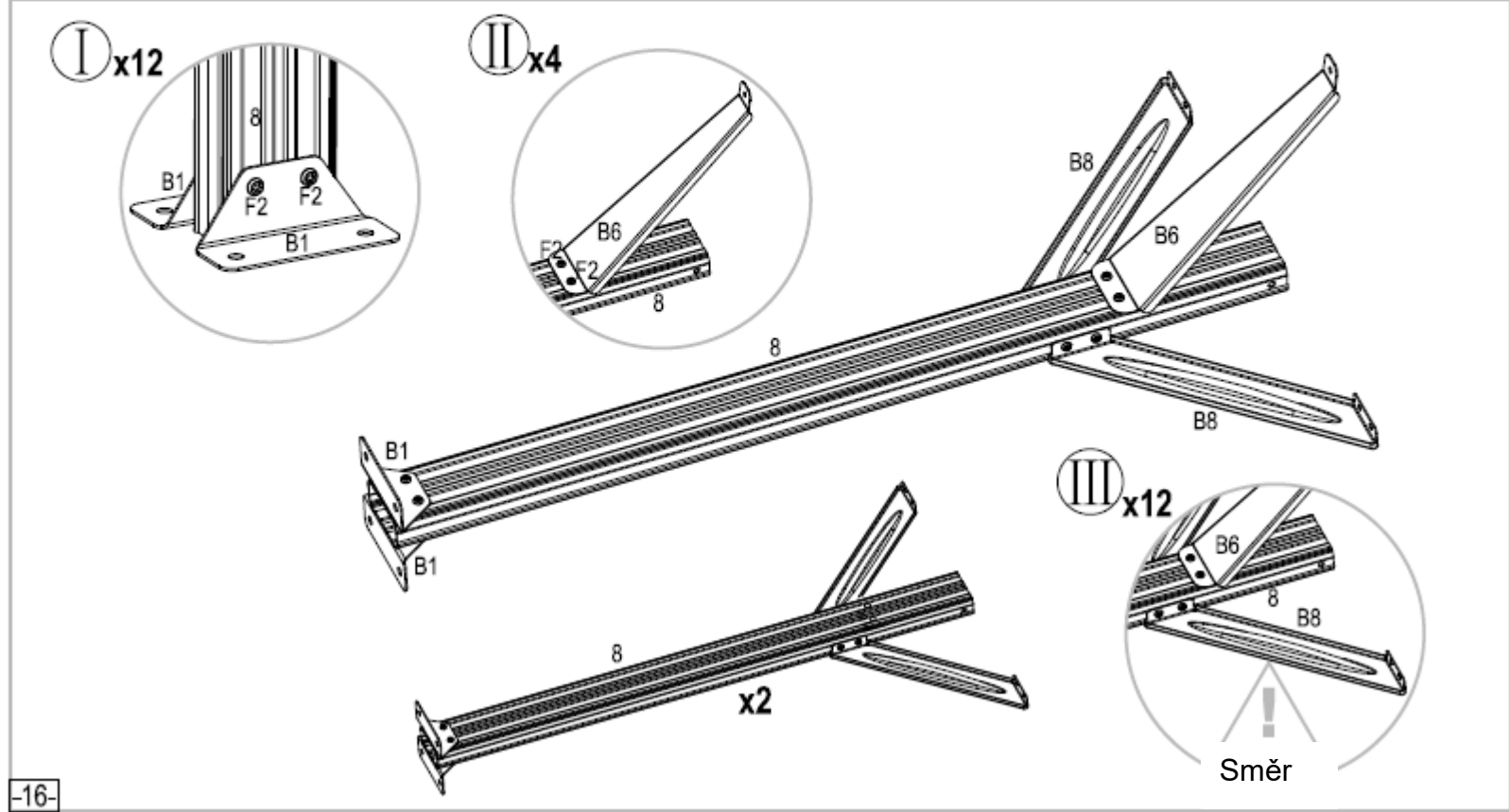
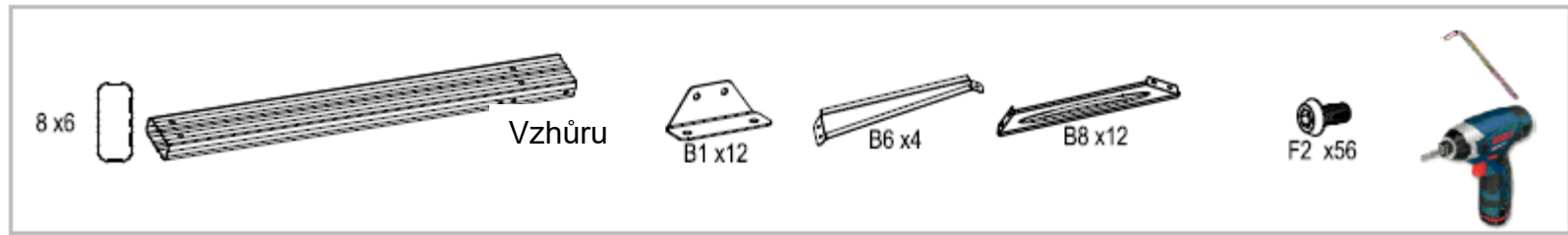


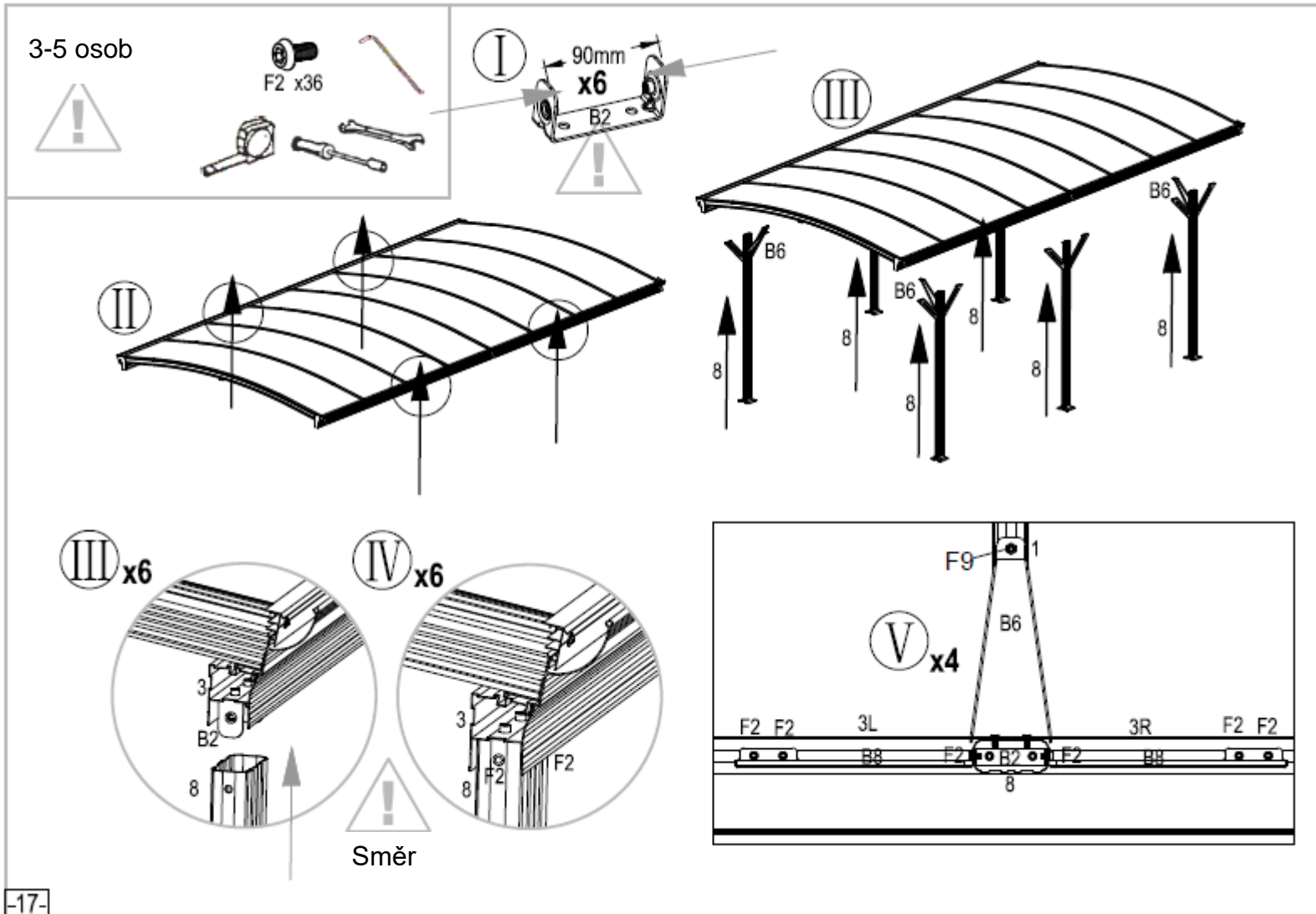
!
Směr

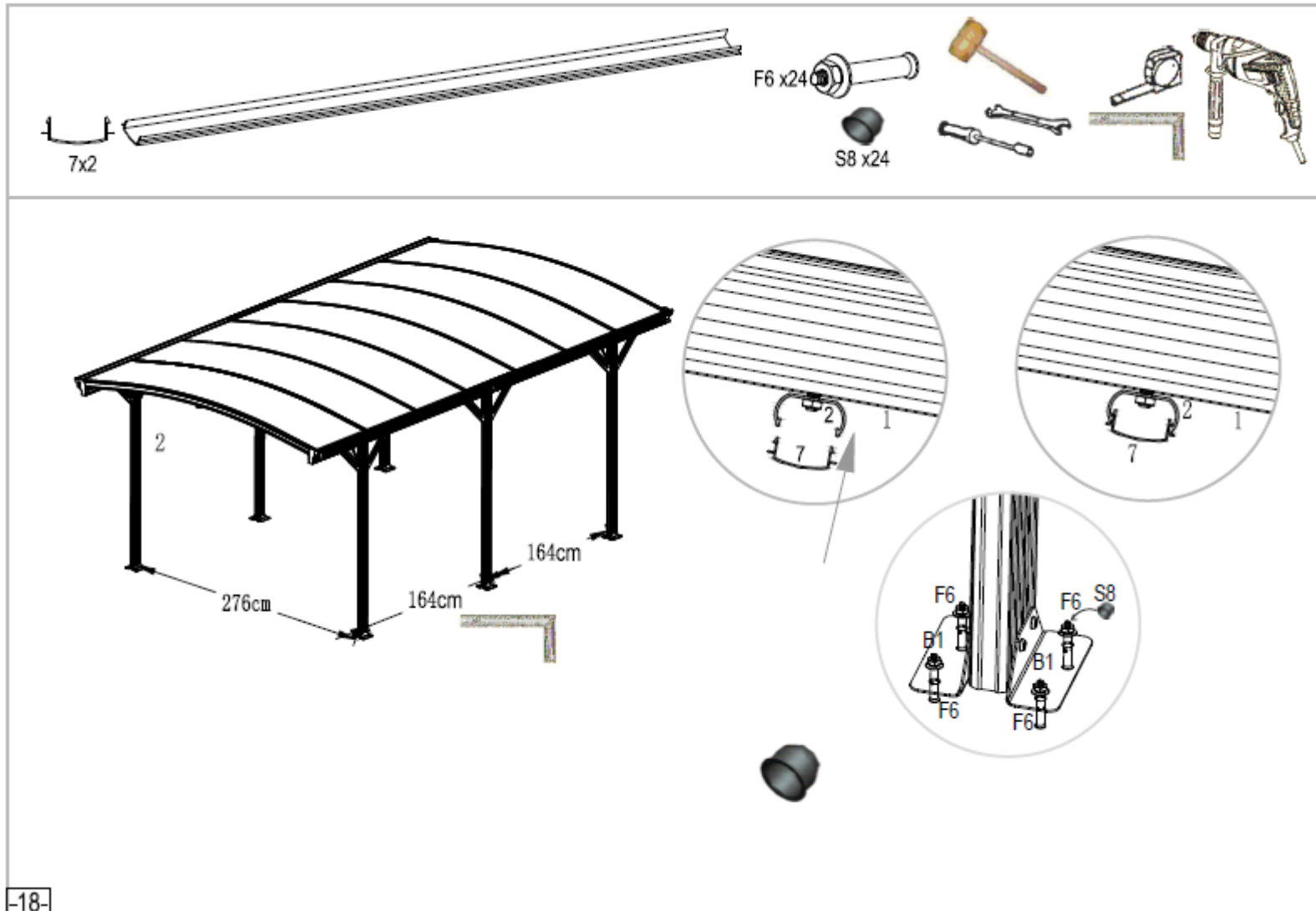


Tip: 6L a 6R lze lépe zašroubovat, když je namažete









-18-

Zakryjte všechny F6, zaklepejte je gumovou palicí. Zajistěte podložky tak, aby nespadly.

Údržba:

Správné vyrovnání konstrukce.

1. Garážové stání musí stát na rovné a zpevněné ploše. V opačném případě se může naklonit ke straně nebo jinak vychýlit. Pokud se tak stane, co nejdříve přístřešek a podklad vyrovnejte, aby nedošlo k trvalému zdeformování konstrukce
2. Zabraňte zatěžování střechy sněhem, listím nebo jiným materiálem.
Ze střechy pravidelně odmetejte listí a jiné znečištění. Při sněžení odstraňujte sníh v intervalu v závislosti na sněhové situaci.

Udržování garážového stání z polykarbonátových desek:

1. Pokud je polykarbonátová deska proražená, můžete k opravě použít silikon na plasty nebo ji opravit průhlednou páskou.
2. Nevystavujte garážové stání otevřenému ohni a sálavému teplu, může dojít k jeho deformaci!

Údržba konstrukce:

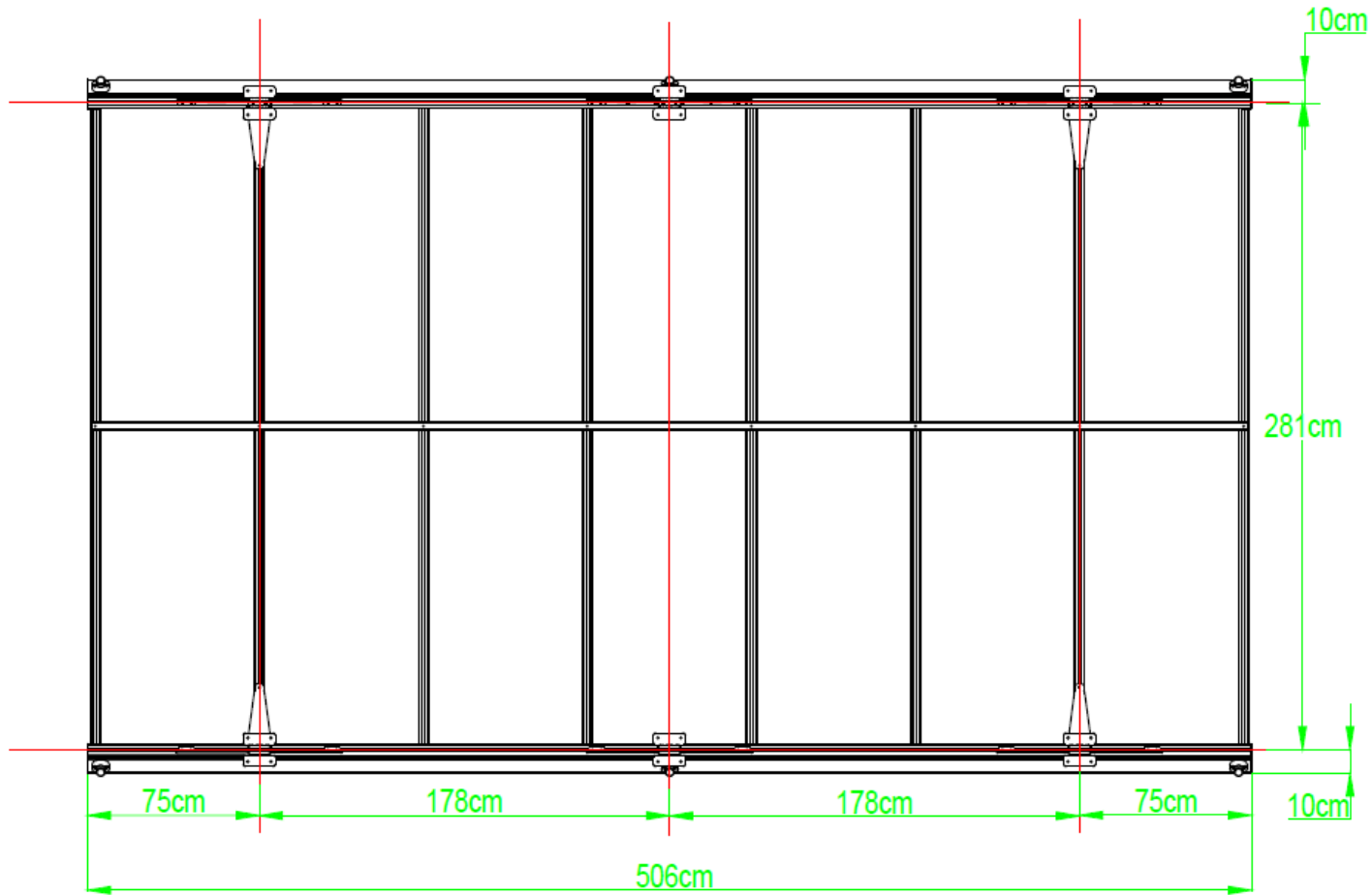
1. Rám je vyroben ze slitiny hliníku, pokud se na něm při vysoké teplotě a ve vlhkém prostředí objeví bílé skvrny, otřete je hadříkem. Bílé tečky se mohou objevit ve vlhkém a horkém prostředí, nemají vliv na životnost nebo trvanlivost konstrukce.
2. Minimálně jednou za půl roku je třeba kontrolovat spoje a spojovací materiál. Pokud jsou šrouby uvolněné tak dotáhnout. Zkorodovaný materiál je nutné ihned vyměnit za nový.

Postup při nepříznivém počasí:

1. Při bouřce nezůstávejte pod přístřeškem.
2. Při síle větru dosahující 70 km/h a více je nutné dodatečné ukotvení přístřešku.
3. Ze střech odstraňujte listí, aby se nesnižovala průhlednost a průsvitnost stříšky.
4. Při sněžení odstraňujte sníh v intervalu v závislosti na sněhové situaci.



1:20 cm



mm
1:20

